

# DIAMOND

## Lichtwellenleiter Komponenten

### F-3000™ Duplex

SINGLE MODE PC/APC  
MULTIMODE PC



#### VERBINDER UND MITTELSTÜCKE

DIAMOND F-3000™ Duplex LWL-Stecker ermöglichen eine Vielzahl von Anwendungen, speziell im Fiber-to-the-X (FTTX) Bereich, einschliesslich FTTC, FTTH und FTTD. Die Duplex Variante kombiniert die einzigartigen Vorzüge des F-3000™ Small-Form-Factor Steckers zusammen mit seiner Packungsdichte, um die Nachfrage am Markt nach Duplex-Lösungen zu sättigen. Durch die Anwendung einer einfachen, aufsteckbaren Metallbrücke und eines breiten Verbindungsknopfs wird die Simplex-Ausführung zu Duplex umgewandelt, und gleichzeitig werden dieselben Leistungen und Stabilität des Einzelsteckers beibehalten.

Ähnlich wie beim Simplex F-3000™, weist die F-3000™ Duplex Version folgende Besonderheiten auf:

- ▶ Small-Form-Factor (SFF) Bauweise
- ▶ Ø 1.25 mm Zweikomponenten Ferrule
- ▶ Mittelstück mit gefederten Metallschutzblenden
- ▶ Im Stecker integrierten Metallschutzkappen
- ▶ Kompakte Bauweise, ähnlich einem RJ-45 Einbauquerschnitt, push-pull Konstruktion

Der F-3000™ Duplex Stecker wird in Single Mode, Standard sowie „Low Insertion Loss“ Ausführung, und Multimode, 0° (PC) oder 8° Schrägschliff (APC) geliefert.

#### NORMEN STANDARDS

- ▶ IEC 61 754-28 “Fiber optic interconnecting devices and passive components - Type LF3 connector family”
- ▶ EN 50377-16-1 Product specification: Part 16-1: Type LF3 APC simplex terminated on IEC 60793-2-50 category B1.1 and B1.3 single mode fibre with titanium composite ferrule for Category C

The LF3 connector is compatible with all IEC 61 754-20 compliant adapters

#### ERHÄLTLICH ALS

- ▶ Konfektionierte Stecker
- ▶ Steckerset, (muss mit Diamond Spezialausrüstung gefertigt werden)

#### SPEZIFIKATIONEN

STANDARD	MULTIMODE 0° PC	SINGLE MODE 0° PC	SINGLE MODE 8° APC	EINHEIT	TESTBEDINGUNGEN
Einfügedämpfung (IL)	typ. 0.15 max. 0.4	typ. 0.1 max. 0.4	typ. 0.1 max. 0.4	dB	IEC 61300-3-4; λ = 1300/1550nm
Rückflusdämpfung (RL)	typ. 40	min. 50	min. 70*	dB	IEC 61300-3-6; λ = 1300/1550nm
Reproduzierbarkeit IL		max. ±0.1		dB	IEC 61300-2-2; λ = 1300/1550nm
LOW IL Ausführungen		SINGLE MODE 0° PC	SINGLE MODE 8° APC		
Einfügedämpfung (IL)	-	typ. <0.1 max. 0.15	typ. <0.1 max. 0.15	dB	IEC 61300-3-4; λ = 1300/1550nm
Rückflusdämpfung (RL)	-	min. 50	min. 85*	dB	IEC 61300-3-6; λ = 1300/1550nm
Betriebstemperatur		-40/+85**		°C	
Lagertemperatur		-40/+90**		°C	

\* Gemessen mit Präzisionsreflektometer

\*\* Der Temperaturbereich des verwendeten Kabels kann die Steckerspezifikationen einschränken



DIAMOND GmbH • Leinfelder Strasse 64 • D-70771 L. Echterdingen • Deutschland  
Tel. +49 711 790 89 0 • Fax +49 711 790 89 10 • e-mail info@diamond.de

[www.diamond.de](http://www.diamond.de)

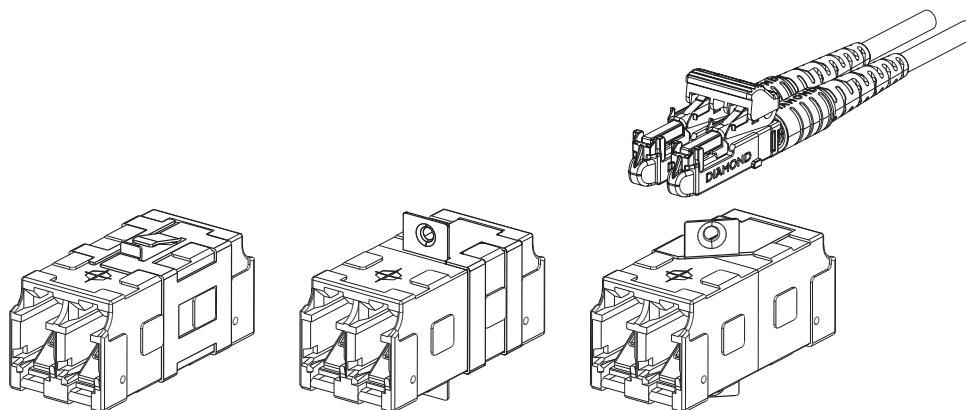
Änderungen vorbehalten

BDD 1951715 11\_16

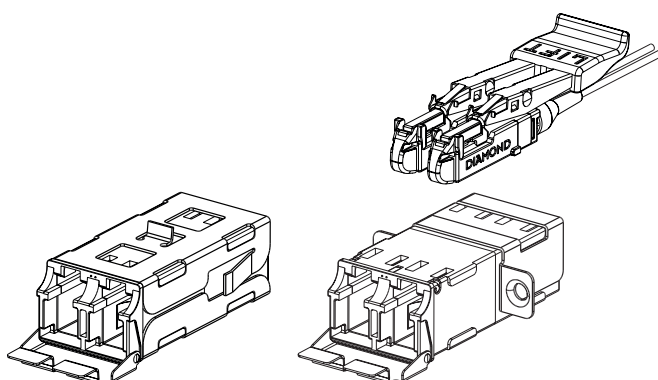
## MODULARITÄT IST EINES UNSERER ZIELE

Dank seiner hochentwickelten Konstruktion können wir den F-3000™ Stecker und dessen Zubehör in vielen Ausführungen vorstellen. Mit diesen Bauformen können wir den verschiedensten Kundenanforderungen gerecht werden.

### F-3000™ Standard Duplex Mittelstück und Stecker



### F-3000™ Junior Duplex Mittelstück und F-3000™ LIFT Stecker



## FARBCODIERUNG

Das F-3000™ Junior System erlaubt dem Benutzer, die Farbe des Entriegelungshebels und des Rahmens des Mittelstücks selbst auszusuchen. Verschiedene Linien, Anwendungen und Ausgangspunkte ect. können eindeutig zugeordnet und schnell identifiziert werden.

Der Entriegelungshebel und der Rahmen sind in den folgenden 12 Farben erhältlich:

- |                  |                          |                          |
|------------------|--------------------------|--------------------------|
| 1. Blau          | 5. Orange (auf Anfrage)  | 9. Grau                  |
| 2. Beige (Weiss) | 6. Gelb                  | 10. Braun (auf Anfrage)  |
| 3. Schwarz       | 7. Grün                  | 11. Pink (auf Anfrage)   |
| 4. Rot           | 8. Violett (auf Anfrage) | 12. Türkis (auf Anfrage) |

**HINWEIS** Serienmässig werden bei Diamond farbige Steckerkörper, Knickschutze und Kupplungsgehäuse eingesetzt, um den verwendeten Fasertyp (SM oder MM 50/62.5µm) und die verwendete Steckerstirnflächegeometrie (PC oder APC) zu kennzeichnen. Die Diamond Standardfarben für **Stecker/Knickschutz/Mittelstück** sind wie folgt: Beige/Schwarz/Beige für MM PC 50 µm, Beige/Beige/Beige für MM PC 62.5µm, Blau/Blau/Blau für SM PC und Grün/Grün/Grün für SM APC. Andere Farben und Farbkombinationen sind auf Anfrage erhältlich.

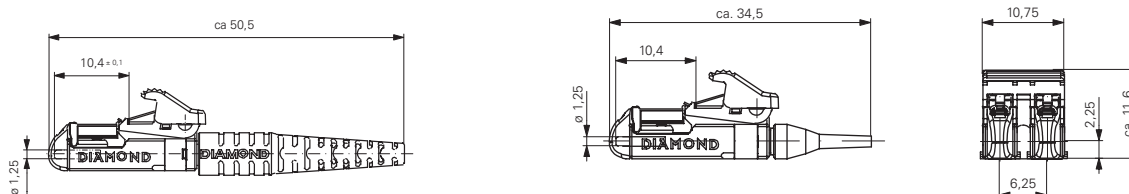
Bitte beziehen Sie sich bezüglich des serienmäßigen Farbschemas zur Kanalkennzeichnung von Duplex-Verbindungskabeln auf dem "Simplex, Duplex & Mehrfaser Baugruppen" Bestellformular.

## STECKERTYPEN UND ABMESSUNGEN

F-3000™ Duplex Stecker 900 µm - 3 mm Knickschutzart

Ausführungen: **F-3000™ Duplex PC**  
**F-3000™ Duplex APC**  
**F-3000™ Duplex APC Low IL**

Ferrulenmaterial: Zirkonia/Metall-Einsatz  
 Material Aussenteile: Kunststoff



F-3000™ s Duplex Stecker 900 µm - 3 mm Knickschutzart

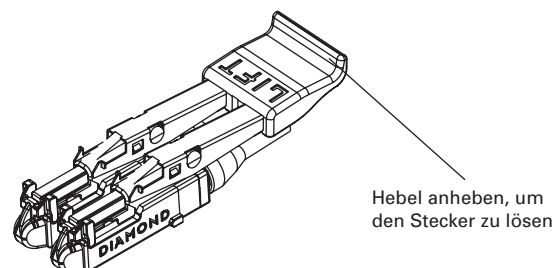
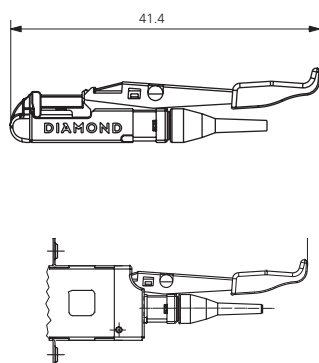
Ausführungen: **F-3000™ s Duplex PC**  
**F-3000™ s Duplex APC**  
**F-3000™ s Duplex APC Low IL**



Die neue F-3000™ s -Variante ohne Schutzkappe und Betätigungsknopf ist eine vereinfachte Version des F-3000™ Standardsteckers.

## VARIANTE: LANGER ENTRIEGELUNGSHEBEL

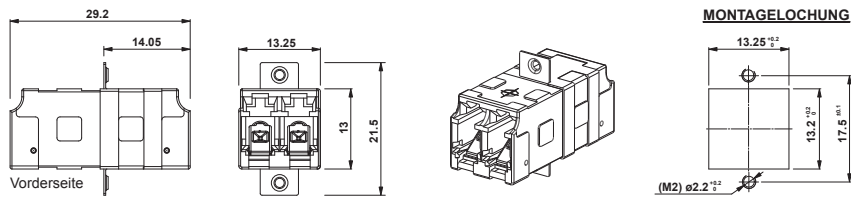
Die ideale Lösung für Sonderanwendungen mit schwerem Zugang



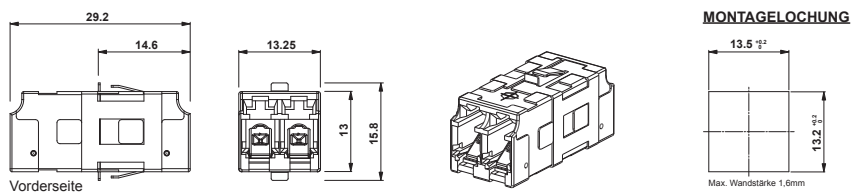
**HINWEISE:** - Für weitere Informationen nehmen Sie bitte Kontakt mit Ihrer DIAMOND Vertretung vor Ort auf.

MITTELSTÜCKE UND ABMESSUNGEN

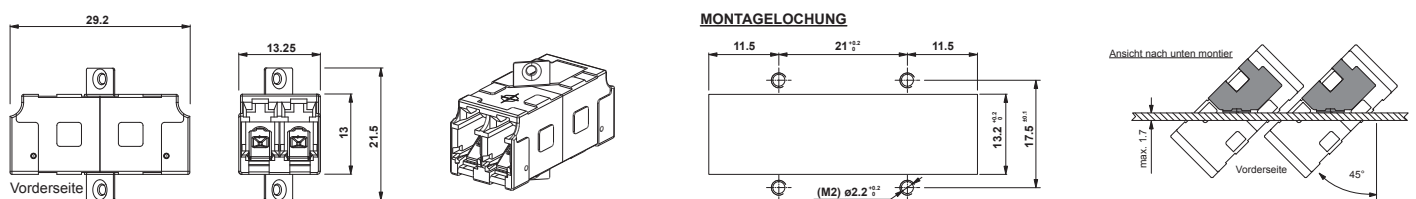
F-3000™ Duplex Mittelstück mit montierter Schraubbefestigung



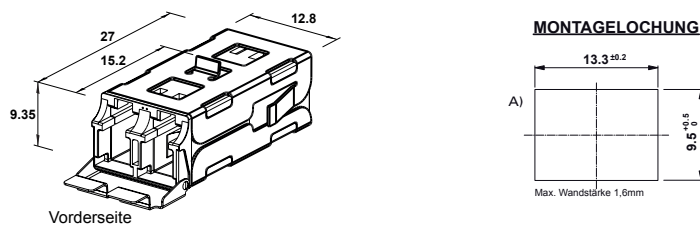
F-3000™ Duplex Mittelstück mit montiertem Schnellmontageclip



F-3000™ Duplex Mittelstück mit montierter 45° Schraubbefestigung



F-3000™ Junior Mittelstück mit montiertem Schnellmontageclip (Typ B: für ausgezeichnete Stabilität innerhalb SC Montagelochung)



F-3000™ Junior Mittelstück mit montierter Schraubbefestigung

