

KMB

Kabelmontagebock

Der Kabelmontagebock ist eine Vorrichtung für Montagearbeiten an Kabeln bis 100 mm Kabeldurchmesser



Merkmale des KMB

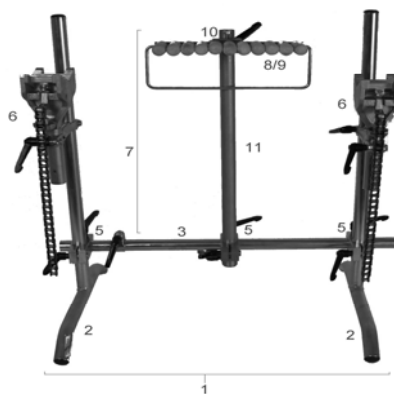
- Variable Einstellmöglichkeiten der Kabelhalterung
- Einfach zu handhaben
- für den Transport komplett zusammenlegbar
- Oberflächenbeschichtet gegen Korrosion

Technische Informationen / Bestelldaten

Kurzbeschreibung

Mit dem Kabelmontagebock KMB werden Kabelmontagearbeiten wesentlich erleichtert. Durch seine variablen Einstellmöglichkeiten paßt sich der Kabelmontagebock selbst ungünstigsten Verhältnissen in Lötgruben, Kabelschächten oder sonstigen Montagestellen an. Alle Halterungen für die Kabelenden sind vielfach verstellbar.

Durch die spezielle Oberflächenbehandlung ist der Kabelmontagebock gegen Korrosion geschützt.



Lieferprogramm

Pos.	Bezeichnung	Artikel-Nr.	Gewicht in kg
KMB III	Kabelmontagebock Typ III, für Abzweige , bestehend aus zwei Standrohren (2), einem ausziehbaren Verbindungsrohr (3), drei Adaptern (4), zwei Kreuzklemmstücken (5) und drei Spannvorrichtungen (6)	4018000	10,400
KMB II	Kabelmontagebock Typ II, bestehend aus zwei Standrohren (2), einem ausziehbaren Verbindungsrohr (3), zwei Adaptern (4), zwei Kreuzklemmstücken (5) und zwei Spannvorrichtungen (6)	4018011	9,040
Einzelteile			
2	Standrohr	4018001	1,450
3	Verbindungsrohr, ausziehbar	4018002	1,600
4	Adapter für Spannvorrichtung	4018003	0,360
5	Kreuzklemmstück	4018004	0,550
6	Spannvorrichtung	4018005	1,270
Zubehör			
7	Spleißvorrichtung, bestehend aus einem Rohr (11), einem Kreuzklemmstück (5), einem Halter für den Aufteilungskamm (10) und einem Aufteilungskamm 6-Finger (8)	4018006	2,230
8	Aufteilungskamm, 6-Finger	4018007	0,595
9	Aufteilungskamm, 11-Finger	4018008	1,000
10	Halter für Aufteilungskamm	4018009	0,250
11	Rohr	4018010	0,340

Maximale Abmessungen