



3M™ EMS iD-Stiftmarker 1430 Serie

Beachten Sie die folgenden Anweisungen, um die ordnungsgemäße Funktionsweise der iD-Stiftmarker sicherzustellen und die maximale Lebensdauer Ihrer Markerinstallation zu gewährleisten.

Lösen Sie vor Installation des Markers das Etikett mit der Seriennummer des Markers und kleben Sie es gegebenenfalls in den Lageplan.

Soll der Marker anwendungsspezifische Informationen beinhalten, muss er vor der Verlegung programmiert werden.

Bitte beachten Sie hierzu die Bedienungsanleitung Ihres Ortungsgerätes.

Programmierung

Zur Programmierung muss sich der iD-Stiftmarker in einer senkrechten Position befinden.

1. Platzieren Sie den Marker im Erdreich oder einem nicht-metallischen Halter (z.B. einem Karton mit einem Loch auf der Oberseite).
2. Halten Sie den 3M™ Dynatel™ Empfänger über den Marker. Der maximale Abstand zwischen Gerät und Marker beim Beschreiben des Markers beträgt 15 cm.

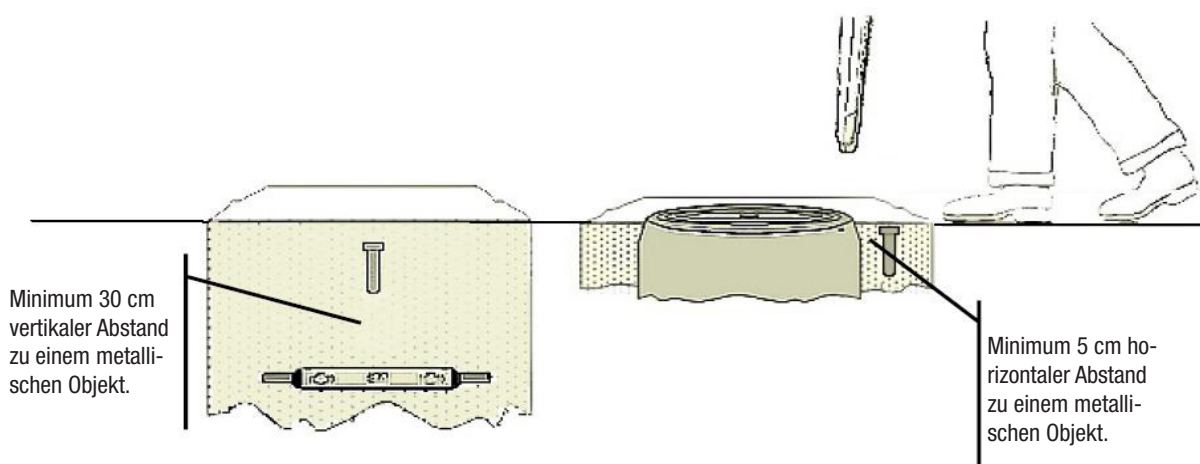
* Die max. Ortungs- bzw. Lesetiefe ist vom Signal-/Rauschverhältnis abhängig. Es wird empfohlen, vor der endgültigen Installation, einen Marker bei der geplanten Tiefe einzubauen, um die einwandfreie Ortungs-/Lesefunktion zu testen.

** abhängig von Material und Größe des Objektes. Die Tiefenbestimmung kann stark beeinflusst werden, wenn der Marker über großen metallischen Objekten installiert wird. Um die Genauigkeit der Tiefenbestimmung zu verbessern, sollte der minimale vertikale Abstand vergrößert oder vor Installation ein entsprechender Feldversuch durchgeführt werden.

Installation

1. Installieren Sie den Marker senkrecht im Erdreich oder der Straßendecke.
2. Halten Sie einen vertikalen Mindestabstand von 30 cm zu unterhalb des Markers befindlichen metallischen Gegenständen ein.
3. Halten Sie einen horizontalen Mindestabstand von 5 cm zu seitlich des Markers befindlichen metallischen Gegenständen ein.

Spezifikationen	
Maximaler Programmierabstand	15 cm
Maximale Verlegetiefe*	60 cm
Maximale Lesetiefe*	60 cm
Min. vertikaler Abstand zu metallischen Objekten**	30 cm
Min. horizontaler Abstand zu metallischen Objekten**	5 cm
Durchmesser Marker	20 mm
Länge Marker	76 mm



Wichtiger Hinweis

Die vorstehenden Angaben wurden mit größtmöglicher Sorgfalt erstellt. Sie erfolgen nach bestem Wissen, eine Gewähr für die inhaltliche Richtigkeit bzw. Vollständigkeit kann jedoch nicht übernommen werden. Änderungen sind vorbehalten.

Es obliegt dem Besteller, vor Verwendung des Produktes selbst zu überprüfen, ob es sich, auch im Hinblick auf mögliche anwendungswirksame Einflüsse, für den von ihm vorgesehenen Anwendungszweck eignet. Die Gewährleistung und Haftung für unser Produkt bestimmen sich nach den jeweiligen kaufvertraglichen Regelungen, insbesondere unseren Allgemeinen Verkaufsbedingungen, sofern nicht gesetzliche Vorschriften etwas anderes vorsehen.

3M und Dynatel sind eingetragene Marken der 3M Company.



3M Deutschland GmbH
Electrical Markets Division
Carl-Schurz-Straße 1, D-41453 Neuss
Telefon: 0 21 31/14-24 77
Fax: 0 21 31/14-12 24 77
E-mail: 3melektro.de@mmm.com
www.3m.de/E-E

Please recycle. Printed in Germany.
© 3M 2014. All rights reserved.
201406-EMD-D-iDSM-1430