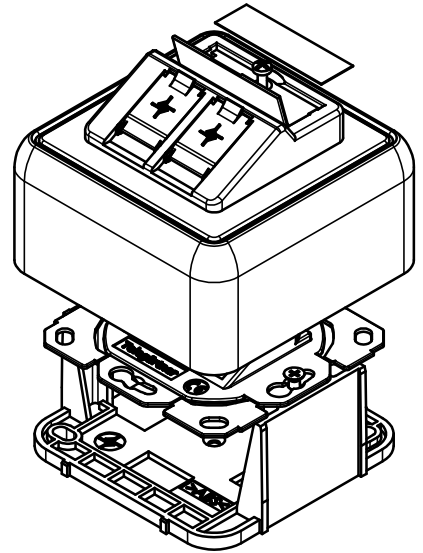


ohne Maßstab
without scale



Einbaumaße
mounting dimension

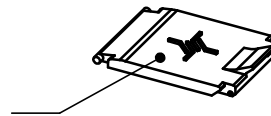
Materialdicke 1,5 mm
wall thickness 1,5 mm

Bestell-Nr.: Order Nr.:	Bezeichnung: Description:	Farbe: Colour:	RAL:
H02000A0076	Modul-Aufnahme aufbauend 80x80 design 2-fach AP, unbestückt Double gang surface mounting box 80x80 design AP, without modules	alpinweiß / alpine white	
H02000A0079	Modul-Aufnahme aufbauend 80x80 design 2-fach AP, unbestückt Double gang surface mounting box 80x80 design AP, without modules	perlweiß / pearl white	RAL 1013

Verpackung	Packing
5 Stück in einem Faltkarton mit Etikett.	1 piece in a box with label.
Montageanleitung siehe	Mounting instructions see

Maßstab / scale 1:1

Staubschutzklappen sind in unterschiedlichen Farben erhältlich und können separat bestellt werden.
Dust protection flaps are available in different colours and can be ordered separately.


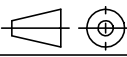


Bestell-Nr.: Order Nr.:	Bezeichnung: Description:	Farbe: Colour:	RAL:	Verpackung: Packing:
B00002A0014	Staubschutzklappe / Dust protection flap	alpinweiß / alpine white		10 Stück / 10 Pieces
B00002A0015	Staubschutzklappe / Dust protection flap	perlweiß / pearl white	RAL 1013	10 Stück / 10 Pieces
B00002B0014	Staubschutzklappe / Dust protection flap	rot / red	RAL 3020	100 Stück / 100 Pieces
B00002C0014	Staubschutzklappe / Dust protection flap	grün / green	RAL 6017	100 Stück / 100 Pieces
B00002D0014	Staubschutzklappe / Dust protection flap	blau / blue	RAL 5015	100 Stück / 100 Pieces
B00002E0014	Staubschutzklappe / Dust protection flap	gelb / yellow	RAL 1023	100 Stück / 100 Pieces
B00002F0014	Staubschutzklappe / Dust protection flap	schwarz / black	RAL 9005	100 Stück / 100 Pieces

				2008 Datum/ date		Gewicht/ weight (g)	Oberfläche/ surface (mm ²)	Werkstoff/ material
				gez./ drawn 17. 11. SK				
				gepr./ appr. 17.11.08 HI				Oberfläche/ finish
				Norm/ stand.				
				Maßstab/ scale 1:1	Benennung/ title Modul-Aufnahme aufbauend 80x80 design 2-fach AP unbestückt alpinweiß Double gang surface mounting box 80x80 design AP, without modules, alpine white			
				untol. Maße/ dim. without tolerances according to	Untert./ doc. type D	Zeichnungsnr./ drawing no. H02000A0076		
Änd./ rev. Index	Änderungsmittelung/ revision code	Datum/ date	Name/ name	Ersatz für/ replaces				

Technische Daten / Technical Data

Mechanische Eigenschaften		Mechanical Characteristics
Werkstoffe		Materials
Klarsichtabdeckung	PC glasclar / PC crystal clear	Transparent cover
Kennzeichnungsstreifen	Papier / paper	Marking stripe
Shutter (Staubschutzkappe)	ABS	Shutter
Zentralplatte aufbauend	ABS	Faceplate constructive
Aufputzabdeckung	ABS	Surface cover
Modulhalter	Zinkdruckguß / zinc diecast	Module holder
Schraube	Stahl verzinkt / steel zinc plated	Screw
Schraube	Edelstahl / stainless steel	Screw
Geräteeinbauträger	ABS	Surface mount frame
Umweltanforderungen		Environmental Requirements
Schutz vor Eindringen		Protection against ingress
Eindringen von Teilchen	IP2X	Particulate ingress
Wasser / Untertauchen	IPX0	Water / Immersion
Klimatisch und chemisch		Climatical and chemical
Umgebungstemperatur	-40°C bis/to +70°C	Ambient temperature
Normen		Standards
IP-Schutzarten	IEC 60529	Degrees of protection provided by enclosures (IP code)

			2008	Datum/ date	Name/ name	Gewicht/ weight (g)	Oberfläche/ surface (mm ²)	Werkstoff/ material				
			gez./ drawn	17. 11.	SK							
			gepr./ appr.	17.11.08	Hi			Oberfläche/ finish				
			Norm/ stand.									
			Maßstab/ scale	Benennung/ title								
			1:1	Modul-Aufnahme aufbauend 80x80 design 2-fach AP alpinweiß Double gang surface mounting box 80x80 design AP, without modules, alpine white								
			untol. Maße/ dim. without tolerances according to	Untert./ doc. type	Zeichnungsnr./ drawing no.						 Maße/ dimensions: mm	
				D	H02000A0076						Original : DIN A4	
Änd./ rev. index	Änderungsmittelung/ revision code	Datum/ date	Name/ name	Ersatz für/ replaces							Blatt/ sheet 2 von/ of 2	