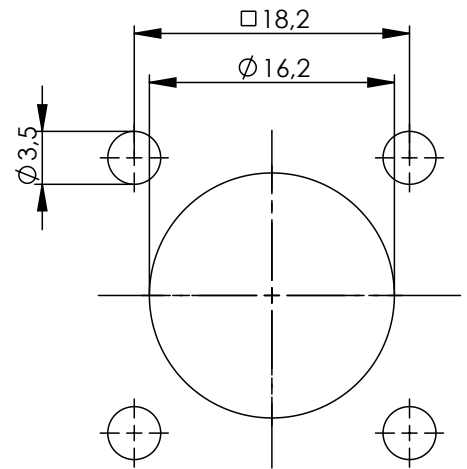
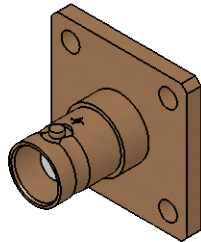


panel piercing / Montagebohrung Z008

M 1:1



Mechanical characteristics

interface dimensions acc. to panel piercing mating life

Components

center contact
 outer contact
 nut
 serrated lock washer
 insulator

Electrical characteristics

impedance
 frequency
 insulation resistance
 contact resistance
 center contact
 outer contact

Environmental
 RoHS compliant

Mechanische Eigenschaften

Steckgesicht nach Montagebohrung Steckzyklen

Bauteile

Innenkontakt
 Außenkontakt
 Mutter
 Fächerscheibe
 Isolierung

Elektrische Eigenschaften

Wellenwiderstand
 Frequenz
 Isolationswiderstand
 Durchgangswiderstand
 Innenkontakt
 Außenkontakt

Umgebung
 RoHS konform

IEC 61169-8
 Z008
 ≥ 500

Materials / Material



CuPb1,15Ni1 (C97)
 CuZn38Pb2
 CuZn39Pb3
 CuSn6
 PTFE

Finish / Oberfläche

Ni2Au0,8
 Cu2Ni5
 Cu2Ni5
 Cu2Ni5

50 Ω
 bis 4 GHz
 ≥ 5 MΩ
 ≤ 20 mΩ
 ≤ 5 mΩ

2011/65/EU

Änd./ rev. index	Änderungs-Nr. / revision code	Datum/ date	Name/ name	gez./ drawn	Datum/ date	Name/ name	Gewicht/ weight [g]
					13.06.2018	BJ	
				gepr./ appr.	19.06.2018	JA	ca./approx. 17
Maßstab/ scale				Benennung/ title			
2:1 (1:1)				BNC Bulkhead Jack with Flange BNC-Kabeleinbaubuchse mit Flansch			
untl. Maße/ dim. without tolerances according to				Untert./ doc. type		Zeichnungsnr./ drawing no.	
				K		J01001A0107	
Ersatz für/ replaces							
							
				 Maße/ dimensions: mm			
				Original : DIN A4			
				Blatt/ sheet 1 von/ of 1			