

Mechanical characteristics
interface dimensions acc. to mating life

Components
centre contact

outer contact
spring washer
other metal parts

insulators
gasket

Electrical characteristics
impedance

Environmental
RoHS compliant

Mechanische Eigenschaften
Steckgesicht nach Steckzyklen

Bauteile
Innenkontakt

Außenkontakt
Federscheibe
sonstige Metallteile

Isolierungen
Dichtung

Elektrische Eigenschaften
Wellenwiderstand

Umgebung
RoHS konform

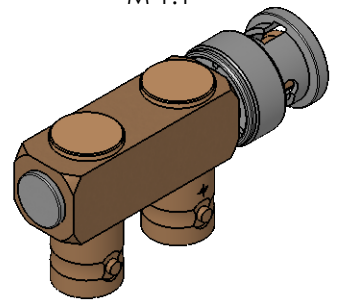
IEC 61169-8
>500


Materials / Material
CuNi1Pb1P (C97)
CuZn39Pb3
CuZn39Pb3
CuBe2
CuZn39Pb3
GD-ZnAl4Cu1
PTFE
silicone/ Silikon

Finish / Oberfläche
NiP-Au
NiP-Au
Cu2Ni5
Cu2Ni5
Cu6Ni6

75 Ω
2011/65/EU

M 1:1



Änd./ rev. index	Änderungs-Nr. / revision code	Datum/ date	Name/ name	Datum/ date	Name/ name	Gewicht/ weight [g]
			gez./ drawn	27.02.2018	MA	
			gepr./ appr.	29.03.2018	HR	ca./approx.
Maßstab/ scale			Benennung/ title			
2:1			BNC T Adaptor (m-f-f) BNC-T-Stück (m-f-f)			
untol. Maße/ dim. without tolerances according to			Unterl./ doc. type Zeichnungsnr./ drawing no.			
			K J01005A0003			Maße/ dimensions: mm
			Ersatz für/ replaces			Original : DIN A4
						Blatt/ sheet 1 von/ of 1