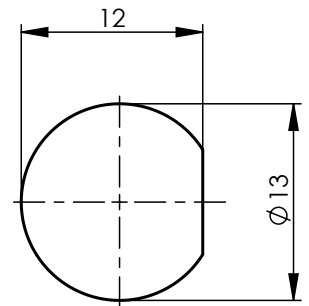


panel piercing
Montagebohrung



Mechanical characteristics

interface dimensions acc. to panel piercing
mating life

Components

center contact
outer contact
other metal parts
serrated lock washer
insulator

Electrical characteristics

impedance
frequency
voltage proof
insulation resistance
contact resistance
center contact
outer contact

Environmental

RoHS compliant

Mechanische Eigenschaften

Steckgesicht nach Montagebohrung
Steckzyklen

Bauteile

Innenkontakt
Außenkontakt
sonstige Metallteile
Fächerscheibe
Isolierung

Elektrische Eigenschaften

Wellenwiderstand
Frequenz
Prüfspannung
Isolationswiderstand
Durchgangswiderstand
Innenkontakt
Außenkontakt

Umgebung

RoHS konform

IEC 61169-63
Z004
>500

Materials / Material

CuBe2
CuZn39Pb3
CuZn39Pb3
CuSn6
PTFE, POM

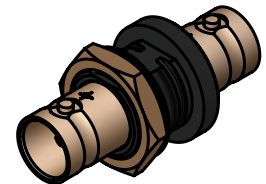
Finish / Oberfläche

NiP Au
Cu2Ni5
Cu2Ni5
Cu2Ni5



75 Ω
0-12 GHz
1,5 kV_{eff} / 50 Hz
≥ 5 GΩ
≤ 20 mΩ
≤ 5 mΩ

M 1:1



Änd./ rev. index	Änderungs-Nr. / revision code	Datum/ date	Name/ name	gez./ drawn	Datum/ date	Name/ name	Gewicht/ weight [g]
					17.01.2019	BJ	
				gepr./ appr.	21.01.2019	KL	ca./approx. 13
Maßstab/ scale				Benennung/ title			
2:1 (1:1)				BNC Adaptor w. insulating flange BNC-Einbaukupplung m. Isolierflansch			
untol. Maße/ dim. without tolerances according to				Untert./ doc. type		Zeichnungsnr./ drawing no.	
				K		J01005A0009	
Ersatz für/ replaces				EWB80112-00			
				Maße/ dimensions: mm			
				Original : DIN A4			
				Blatt/ sheet 1 von/ of 1			