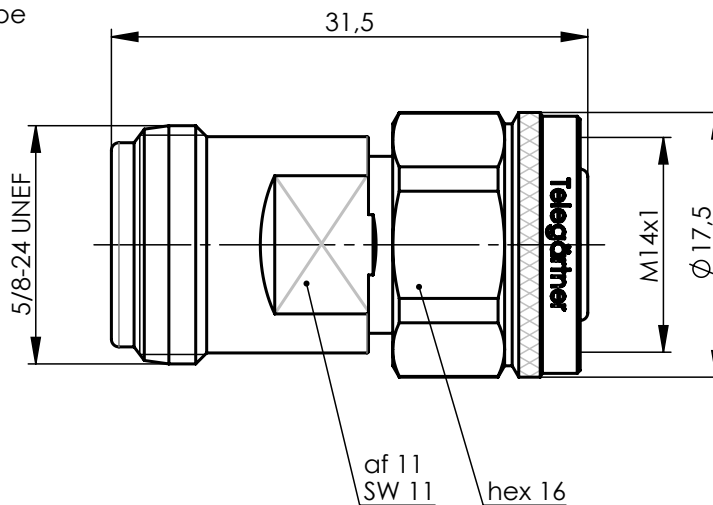


with plastic protective cover for transport/
mit Transportschutzkappe aus Kunststoff



Mechanical characteristics
interface dimensions acc. to

Mechanische Eigenschaften
Steckgesicht nach

IEC 61169-16 (N)
2.2-5

- Components**
 centre contact
 outer contact
 coupling nut
 insulator
 gasket

- Bauteile**
 Innenkontakt
 Außenkontakt
 Überwurfmutter
 Isolierung
 Dichtung

- Materials / Material**
 CuBe2Pb
 brass / Messing
 brass / Messing
 PTFE
 silicone / Silikon

- Finish / Oberfläche**
 NiP-Au
 CuSnZn3
 CuSnZn3


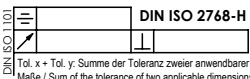

- Electrical characteristics**
 impedance
 frequency
 return loss
 intermodulation
 voltage proof

- Elektrische Eigenschaften**
 Wellenwiderstand
 Frequenz
 Rückflussdämpfung
 Intermodulation
 Prüfspannung

- 50 Ω
 0-6 GHz
 typ.: 3 GHz-35 dB; 6 GHz-30 dB
 -160 dBc 2x20 W
 1,5 kV_{eff} / 50 Hz

- Environmental**
 protection class
 RoHS compliant

- Umgebung**
 Schutzklasse
 RoHS konform
 IP 68 (2,5 bar / 1 h) (IEC 60529)
 2011/65/EU

Änd./ rev. index	Änderungs-Nr. / revision code	Datum/ date	Name/ name	Datum/ date	Name/ name	Gewicht/ weight [g]	Oberfläche/ surface [mm²]	Volumen/ volume [mm³]	Werkstoff/ material
			gez./ drawn	06.03.2018	JA				
			gepr./ appr.	09.03.2018	HR	ca./approx. 33.72	ca./approx.	ca./approx.	Oberfläche/ finish
			Maßstab/ scale	Benennung/ title					
			2:1	Adaptor N - 2.2-5(S) f-m Adaptor N - 2.2-5(S) f-m					
Allgemeintoleranz Maße/ general tol. for dimensions		Allgemeintoleranz Form und Lage / general tolerances for geometrical features		Untert./ doc. type	Zeichnungsnr./ drawing no.				
für Winkel mit Schenkel <1mm / for angle with side length <1mm 		DIN ISO 2768-H		K	J01027A0032				
				Ersatz für/ replaces	EWB30091-00 (ähnlich)				
									 Maße/ dimensions: mm Original : DIN A4 Blatt/ sheet 1 von/ of 1