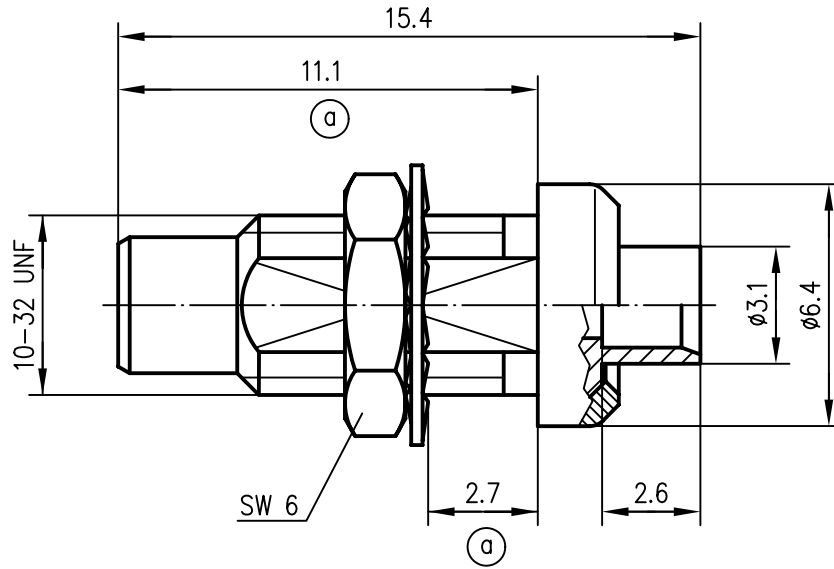

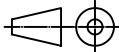


Anschlußmaße nach IEC 169-9
 dimensions according to IEC 169-9



Außenleiter / outer conductor	CuZn39Pb3	Cu1Ni2Au0.8
Innenleiter / inner conductor	CuZn39Pb3	Cu1Ni2Au1.27
Isolierung / insulator	PTFE	
Mutter / nut	CuZn39Pb3	Cu2Ni5Au0.2
Fächerscheibe / tooth washer	CuSn6	Cu2Ni5Au0.2
für Kabel / for cable	G11: UT-85, RG-405/U, 1671A Belden	
Montage / assembly	C19 / Z24	

a	7611	21.02.97	HM	95	Datum/date	Name/name	Werkstoff/ material
				gez./drawn	09.11.	UE	
				gepr./appr.	13.11.95	BM	Oberfläche/ finish
				Norm/stand.			
				Maßstab/scale	Benennung/title		
				5:1	SMC-Kabeleinbaustecker SMC-Bulkhead-Plug		
				untol. Maße/ dim. without tolerances according to	Untert./doc.type	Zeichnungsnr./drawing no.	 Maße/dimensions: mm
				K		J01170A0161	
				Ersatz für/ replaces			Original: DIN A4