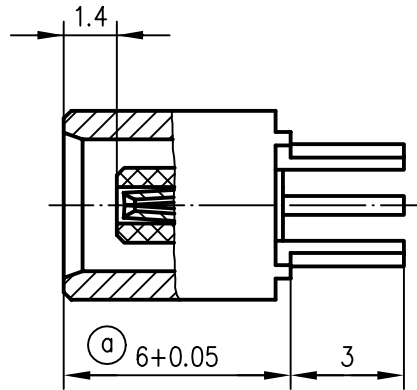
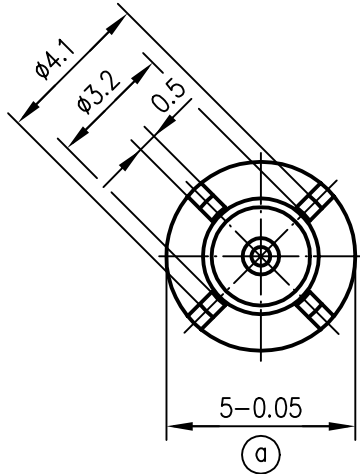
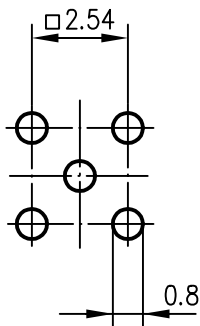


Anschlußmaße nach CECC 22220  
Mating face according to CECC 22220




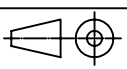
Montagebohrung / panel piercing



(b) Kontaktbuchse / socket contact  
Außenkontakt / outer contact  
Isolierung / insulator

CuBe2 Ni2Au1.27  
CuZn38Pb1.5 Ni2Au0.8  
PTFE

(c)

c b a	4091	16.11.92	JB	88	Datum/date	Name/name	Werkstoff/ material	
	1901	23.05.89	HM	gez./drawn	14.07.	HM		
	1566	29.11.88	HM	gepr./appr.	24.10.88	RV	Oberfläche/ finish	
				Norm/stand.				
				Maßstab/scale	Benennung/title			
				5:1	MCX Anbaubuchse			
			untol. Maße/ dim. without tolerances according to DIN 7168 mittel	Unterl./doc.type	Zeichnungsnr./drawing no.		 Maße/dimensions: mm Original: DIN A4	
Änd./rev. Index	Änderungsmittlung/ revision code	Datum/ date	Name/ name		K	J01271A0141		
					Ersatz für/ replaces			