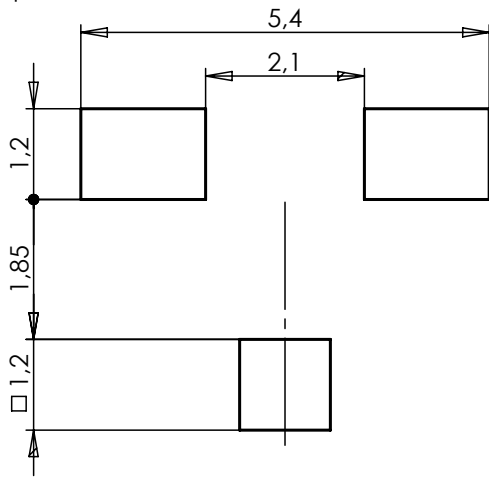
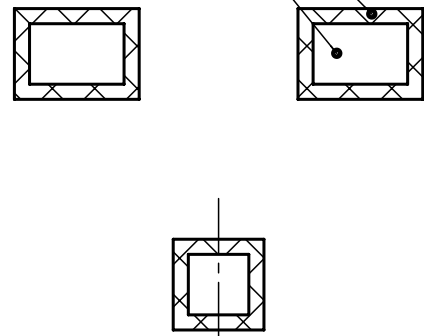


recommended solder areas
empfohlene Lötflächen



recommended solder areas
empfohlene Lötflächen

landing zones connector
Landeflächen Steckverbinder



Mechanical characteristics

interface dimensions acc. to recommended solder areas mating life

Components

centre contact
outer contact
insulator

Electrical characteristics

impedance
frequency

Environmental

operating temp.
RoHS compliant

Mechanische Eigenschaften

Steckgesicht nach empfohlene Lötflächen Steckzyklen

Bauteile

Innenkontakt
Außenkontakt
Isolierung

Elektrische Eigenschaften

Wellenwiderstand
Frequenz

Umgebung

Betriebstemperatur
RoHS konform

IEC 61169-52 Z088 ≥ 500

Materials / Material

CuBe2Pb
CuZn39Pb3
PTFE

Finish / Oberfläche

Cu1Ni2Au1,27
NiP-Au

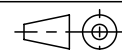
50 Ω
≤ 6GHz

-55°C / +155°C
2011/65/EU

M 1:1



Änd./ rev. index	Änderungs-Nr. / revision code	Datum/ date	Name/ name	Datum/ date	Name/ name	Gewicht/ weight [g]
			gez./ drawn	08.11.2018	GB	
			gepr./ appr.	03.12.2018	VM	ca./approx. 0,48
f	30018	08.11.2018	GB	Maßstab/ scale 10:1 (1:1) Benennung/ title MMCX Angle Jack for PCB MMCX-Winkelbuchse für LPT Untert./ doc. type K Zeichnungsnr./ drawing no. J01341A0071 Ersatz für/ replaces Zeichnung vom 30.04.1998		
e	25335	16.12.2013	MA			
d	14514	12.05.2003	MA			
c	9415	04.08.1998	GJ			
b	9308	10.07.1998	BA			
a	9214	15.06.1998	BE			



Maße/ dimensions: mm

Original : DIN A4

Blatt/ sheet 1 von/ of 1