

DIAMOND

Lichtwellenleiter Komponenten

F-3000™ Simplex

SINGLE MODE PC/APC
MULTIMODE PC



VERBINDER UND MITTELSTÜCKE

Telekommunikation und die damit verbundene LWL-Technologie entwickeln sich rasant. Um bei zukünftigen Anforderungen bestehen zu können, wurde die F-3000™ Small-Form-Factor (SFF) Stecker Familie entwickelt. SFF Komponenten ermöglichen einen Einbau ähnlich wie bei der RJ-45 Bauweise. Dank den Erfahrungen und positiven Resultaten des Diamond E-2000™ Steckers, beinhaltet der F-3000™ Stecker viele der bekannten und geschätzten Merkmale kombiniert mit der SFF Bauweise.

Der F-3000™ Stecker wurde vor Kurzem als LF3 Stecker standardisiert. Dies, um die mechanische Kompatibilität des F-3000™ Stecker mit dem LC Mittelstück zu erklären und sicherzustellen. Dies erlaubt eine Vielzahl von Anwendungen in bereits existierende Systeme, zu denen in Zukunft weitere kundenspezifische Systemlösungen kommen werden.

ANWENDUNGSBEREICHE

- ▶ Telekommunikations Netzwerke
- ▶ CATV
- ▶ Local Area Networks (LAN)
- ▶ Datenbearbeitungs Netzwerke
- ▶ FTTx

NORMEN STANDARDS

- ▶ IEC 61 754-28 "Fiber optic interconnecting devices and passive components - Type LF3 connector family"
- ▶ EN 50377-16-1 Product specification: Part 16-1: Type LF3 APC simplex terminated on IEC 60793-2-50 category B1.1 and B1.3 single mode fibre with titanium composite ferrule for Category C

The LF3 connector is compatible with all IEC 61 754-20 compliant adapters

ERHÄLTLICH ALS

- ▶ Konfektionierte Stecker
- ▶ Steckerset, (muss mit Diamond Spezialausrüstung gefertigt werden)

SPEZIFIKATIONEN

STANDARD	MULTIMODE 0° PC	SINGLE MODE 0° PC	SINGLE MODE 8° APC	EINHEIT	TESTBEDINGUNGEN
Einfügedämpfung (IL)	typ. 0.15 max. 0.4	typ. 0.1 max. 0.4	typ. 0.1 max. 0.4	dB	IEC 61300-3-4; λ = 1300/1550nm
Rückflusdämpfung (RL)	typ. 40	min. 50	min. 70*	dB	IEC 61300-3-6; λ = 1300/1550nm
Reproduzierbarkeit IL		max. ±0.1		dB	IEC 61300-2-2; λ = 1300/1550nm
LOW IL Ausführung		SINGLE MODE 0° PC	SINGLE MODE 8° APC		
Einfügedämpfung (IL)	-	typ. < 0.1 max. 0.15	typ. < 0.1 max. 0.15	dB	IEC 61300-3-4; λ = 1300/1550nm
Rückflusdämpfung (RL)	-	min. 50	min. 85*	dB	IEC 61300-3-6; λ = 1300/1550nm
Lagertemperatur		-40/+90**		°C	

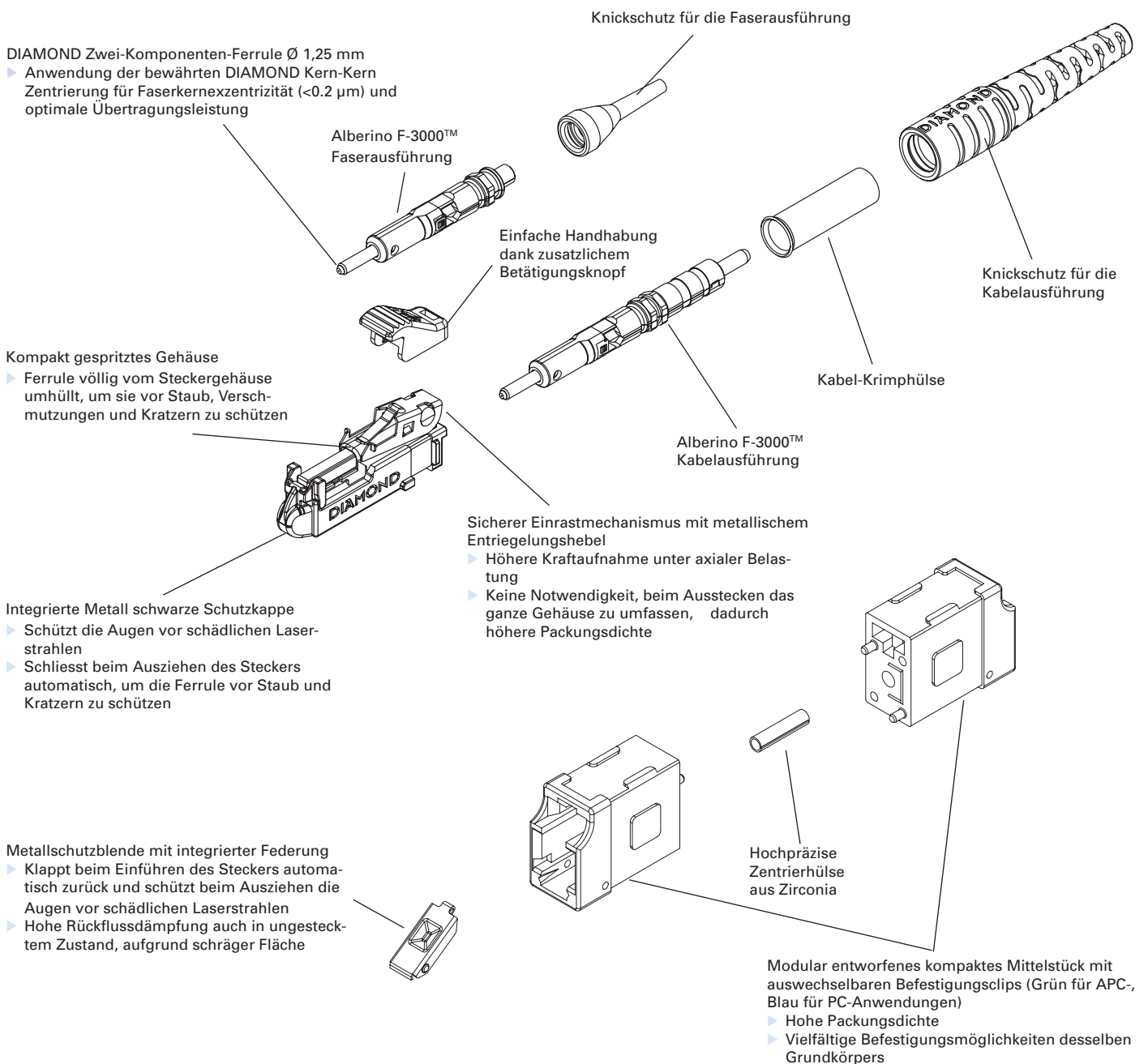
* Gemessen mit Präzisionsreflektometer

UMWELT BEDINGUNGEN

MESSUNG/ TEST	PARAMETER	VERFAHREN
Temperaturwechsel	-40°C / +85°C / 1 h / 500 Zyklen	IEC 61300-2-22
Tiefe Temperatur	-51°C / 96 h	MIL-STD-810F
Trockene Wärme	+85°C / 2'000 h	IEC 61300-2-18
Temperaturshock	-51°C / +71°C / 1 h dwell / 3 Zyklen	MIL-STD-810
Niedriger Luftdruck, Verfahren II	4'572 m / 1 h	MIL-STD-810
Niedriger Luftdruck, Verfahren III	2'438 m to 12'192 m / 60 s	MIL-STD-810
Feuchte Wärme, zyklisch	+25°C / +55°C / 95% r.h. / 100 Zyklen	IEC 61300-2-46
Extended humidity	+85°C / 85% rh / 2'000 h	Telcordia GR-326-CORE
Salznebel	+35°C / 50 g/l / 96 h	IEC 61300-2-26

MECHANISCHE BEDINGUNGEN

Prüfungen - Zugfestigkeit der Verriegelung	40 N / 2 min	IEC 61300-2-6
Kabelzugfestigkeit	100 N / 2 min	IEC 61300-2-4
Statische seitliche Zugbelastung	1 N / 1 h (Kabel Version) 0.2 N / 5 min (Faser Version)	IEC 61300-2-42
Kabeltorsion	15 N / ±180° / 25 Zyklen	IEC 61300-2-5
Twist	1.35 Kg / ±1'800° / 10 Zyklen	Telcordia GR-326-CORE
Vibration, sinusförmig	10 Hz - 55 Hz / 1.5 mm / 30 min	IEC 61300-2-1
Impact	1.5 m / 5x	IEC 61300-2-12
Biegemoment	10 N / 2 min	IEC 61300-2-7
Mechanische Lebensdauer (Steckzyklen)	500 cycles	IEC 61300-2-2
Biegen der Zugentlastung	2 N / +/-90° / 100 Zyklen	IEC 61300-2-44



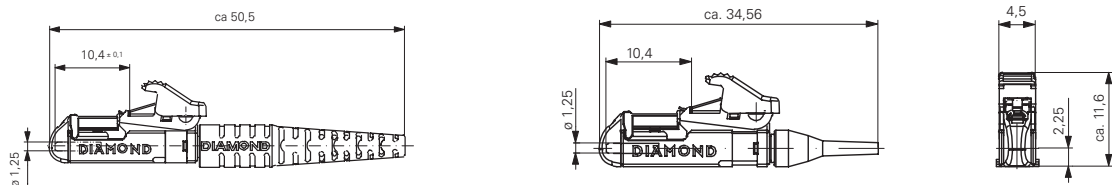
HINWEIS Serienmässig werden bei Diamond farbige Steckerkörper, Knickschutze und Kupplungsgehäuse eingesetzt, um den verwendeten Fasertyp (SM oder MM 50/62.5µm) und die verwendete Steckerstirnflächengeometrie (PC oder APC) zu kennzeichnen. Die Diamond Standardfarben für **Stecker/Knickschutz/Mittelstück** sind wie folgt: Beige/Schwarz/Beige für MM PC 50 µm, Beige/Beige/Beige für MM PC 62.5µm, Blau/Blau/Blau für SM PC und Grün/Grün/Grün für SM APC. Andere Farben und Farbkombinationen sind auf Anfrage erhältlich.

STECKERTYPEN UND ABMESSUNGEN

F-3000™ Simplex Stecker 900 µm - 3 mm Knickschutzart

Ausführungen: **F-3000™ Simplex PC**
F-3000™ Simplex APC
F-3000™ Simplex APC Low IL

Ferrulenmaterial: Zirkonia/Metall-Einsatz
 Material Aussenteile: Kunststoff



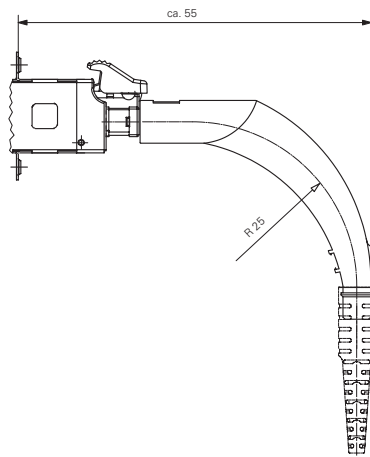
F-3000™ s Simplex Stecker 900 µm - 3 mm Knickschutzart

Ausführungen: **F-3000™ s Simplex PC**
F-3000™ s Simplex APC
F-3000™ s Simplex APC Low IL



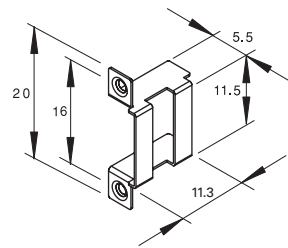
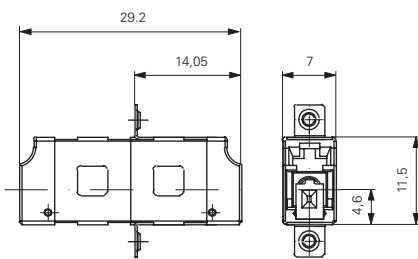
Die neue F-3000™ s -Variante ohne Schutzkappe und Betätigungsknopf ist eine vereinfachte Version des F-3000 Standardsteckers.

F-3000™ Simplex Stecker 90° Knickschutzart (nur für 1.6 mm - 3 mm Kabel)

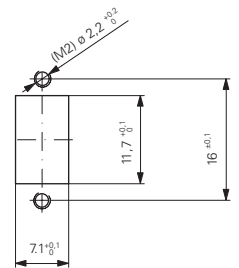


MITTELSTÜCKE UND ABMESSUNGEN

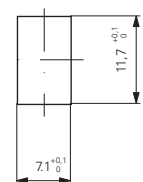
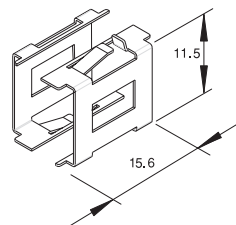
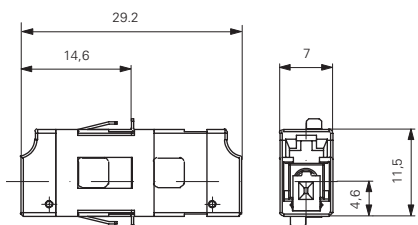
F-3000™ Simplex Mittelstück mit montierter Schraubbefestigung



MONTAGELOCHUNG



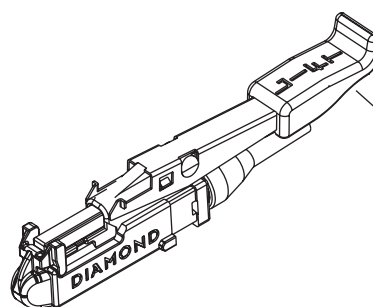
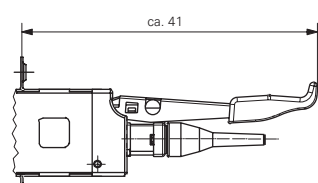
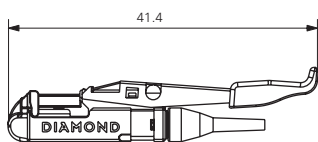
F-3000™ Simplex Mittelstück mit montiertem Schnellmontageclip



Max. Wandstärke 1.6 mm

VARIANTE: LANGER ENTRIEGELUNGSHEBEL

Die ideale Lösung für Sonderanwendungen mit schwerem Zugang



Hebel anheben, um den Stecker zu lösen

HINWEISE: - Für weitere Informationen nehmen Sie bitte Kontakt mit Ihrer DIAMOND Vertretung vor Ort auf.