

Schienenfußabzweige SFA



Schienenfußabzweig SFA-M

- zur beidseitig geschützten Herausführung eines Schienenfußkabels mit Kabeldurchmesser ≤ 34 mm im Kabelschutzhlauch KSS bzw. KSS-T
- 1 Set für 2 Abzweigstellen

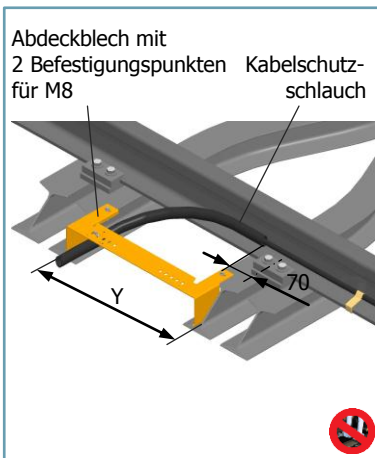
Typ	Schwellenabstand	Schwellenlänge und -typ	Schientyp
SFA-M-600	600 \pm 50 mm	unabhängig	unabhängig
SFA-M-650	650 \pm 40 mm	unabhängig	unabhängig
SFA-M-725	725 \pm 60 mm	unabhängig	unabhängig

Lieferumfang:

2 Abdeckbleche, 2 Schlauchschellen zur Fixierung des KSS

Zubehör (gesondert zu bestellen):

- Befestigungsset Beton-, Stahl- bzw. Holzschwelle → Seite 22
- Kabelschutzhlauch KSS-38, KSS-T-32,5 bzw. KSS-T-43,0 → Seite 23
- Schellen für KSS-T-32,5 bzw. KSS-T-43,0 → Seite 7



Schienenfußabzweig SFA-M-Y

- zur beidseitig geschützten Herausführung eines Schienenfußkabels mit Kabeldurchmesser ≤ 34 mm im Kabelschutzhlauch KSS bzw. KSS-T an Y-Stahlschwelle Y-No-600 bzw. Y-No-650
- 1 Set für 2 Abzweigstellen

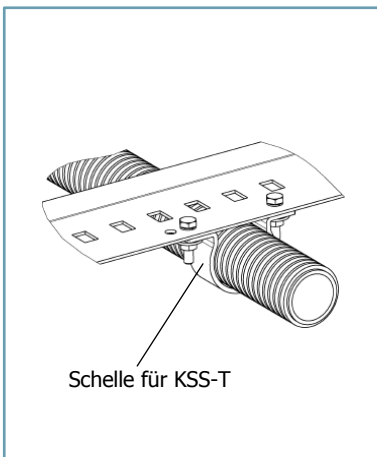
Typ	Schwellenabstand	Schwellenlänge und -typ	Schientyp
SFA-M-Y-600	600 mm	unabhängig	unabhängig
SFA-M-Y-650	650 mm	unabhängig	unabhängig

Lieferumfang:

2 Abdeckbleche mit Befestigungselementen M8 zur Montage an der Y-Stahlschwelle, 2 Schlauchschellen zur Fixierung des KSS

Zubehör (gesondert zu bestellen):

- Kabelschutzhlauch KSS bzw. KSS-T → Seite 23
- Schellen für KSS-T-23,9, KSS-T-32,5 bzw. KSS-T-43,0 → Seite 7



Schellen für KSS-T

- zur Befestigung des Kabelschutzhlauch, teilbar an Schienenfußabzweigen SFA-M und SFA-M-Y

Typ

Schellen für KSS-T-23,9 / SFA-M-Y

Schellen für KSS-T-32,5 / SFA-M

Schellen für KSS-T-43,0 / SFA-M

Lieferumfang:

2 Schellen mit Befestigungselementen M6 zur Montage am Schienenfußabzweig SFA-M