

OB-Fernsprechschrank



OB-Fernsprechschrank

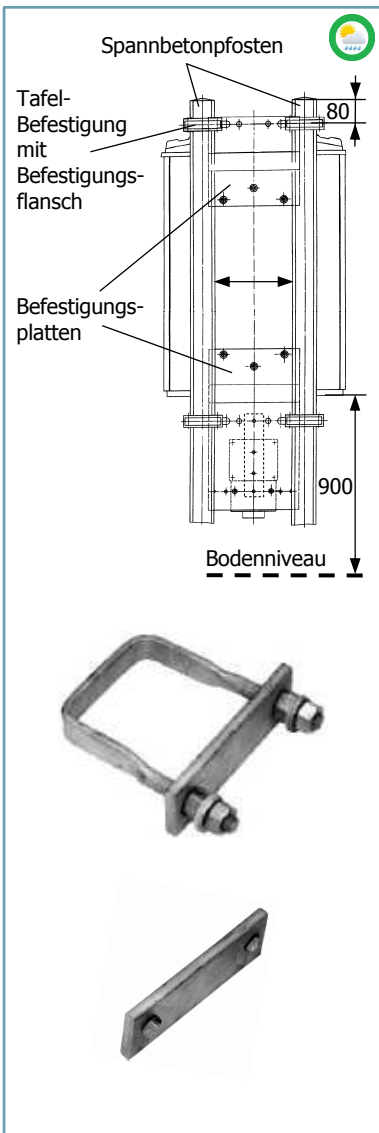
- zum Einsatz als Sprechstelle im Streckennetz der Bahnen
- Kunststoffschränk mit langem Dach HxBxT [mm] 960x800x605
- wahlweise mit Solareinheit oder Batteriehalter
- Tür mit Vierkantschließung, Türkontakt und F-Schild
- OB-Sprecheinrichtung, Mpl
 - wahlweise in den DB-Ausführungen nach Dso 1.507.260, Sfs0 176/125, Sfs0 177/128 bzw. für 1 oder 2 Fernsprechleitungen
 - mit Schutzübertragern und je nach Ausführung mit OB-Steckdosen, Laderegler und Pufferakku für Solareinheit bzw. Batteriehalter
 - mit Schreibpult
- 6 Befestigungspunkte \varnothing 9 mm zur Montage der Befestigungsplatten
- wahlweise mit oder ohne Aufstellungszubehör

Lieferumfang:

- 1 OB-Fernsprechschrank ohne Aufstellungszubehör bzw.
- 1 OB-Fernsprechschrank mit Aufstellungszubehör, bestehend aus
- 2 Spannbetonpfosten 80x80x2800, 1 oberen und 1 unteren
- Befestigungsplatte, 4 Tafelbefestigungen und 4 Befestigungsflanschen

Zubehör (gesondert zu bestellen):

- Aufstellungszubehör → Seite 10
- T-Griff für Fallenschloß mit Schließung DB-Vierkant → Seite 21
- Adaptergestell für OB-Fernsprechschrank → Seite 21
- Adapterplatte für Außenwecker → Seite 21



Aufstellungszubehör

Spannbetonpfosten 80x80x2800

- zur Aufstellung eines Fernsprechschrankes / Kunststoffschranks oder anderer Komponenten
- Regelausführung HxBxT [mm] 80x80x2800 (andere Längen auf Anfrage)

Lieferumfang:

- 1 Spannbetonpfosten

Befestigungsplatten für Fernsprechschrank / Kunststoffschränk

- zur Befestigung eines Fernsprechschrankes / Kunststoffschranks und Endverschlüssen an Spannbetonpfosten oder für Wandmontage
- 4 Befestigungspunkte \varnothing 22 mm zur Montage der Tafelbefestigung
- 4 Befestigungspunkte \varnothing 14 mm zur Wandmontage
- 2 Befestigungspunkte \varnothing 9 mm zur Montage des Endverschlusses

Lieferumfang:

- 1 obere und 1 untere Befestigungsplatte mit Befestigungselementen M8 zur Montage am Kunststoffschränk

Tafelbefestigung

- zur Befestigung von Komponenten an Spannbetonpfosten 80x80

Lieferumfang:

- 1 Befestigungsflansch, 1 Ziehband 130 mm mit Befestigungselementen M12 zur Montage am Spannbetonpfosten

Befestigungsflansch

- zur Befestigung von Komponenten an Spannbetonpfosten 80x80
- 2 Durchgangslöcher \varnothing 14 mm

Lieferumfang:

- 1 Befestigungsflansch