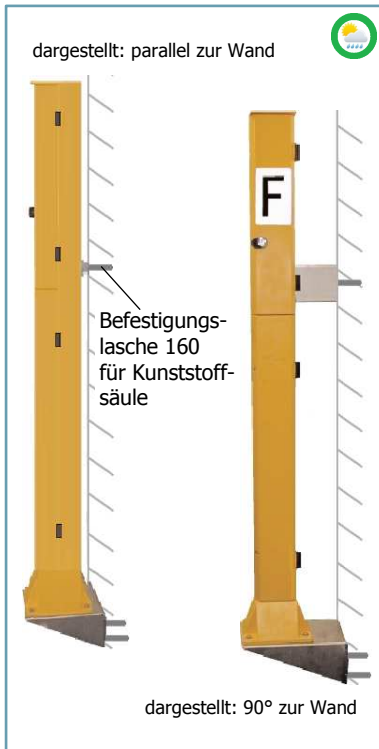


Befestigungszubehör für gerade Wände und Masten



Wandbefestigungsbausatz für Kunststoffsäule

- zur Befestigung einer Kunststoffsäule an geraden Wänden

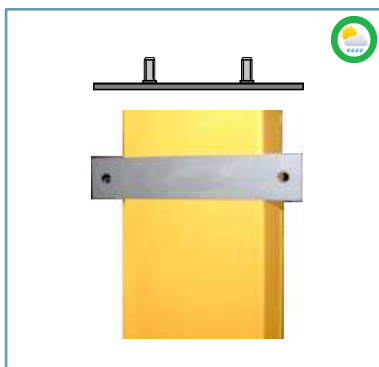
Typ	Befestigungspunkte für Wandmontage
parallel zur Wand	4x Ø 9 mm
90° zur Wand	6x Ø 9 mm

Lieferumfang:

- 1 Sockel (Typ parallel zur Wand) bzw.
- 1 Wandbefestigungsbausatz (Typ 90° zur Wand) mit Befestigungselementen M8 zur Montage der Kunststoffsäule

Zubehör (gesondert zu bestellen):

- Befestigungslasche 160 für Kunststoffsäule → Seite 16
- Befestigungsset M8-Beton → Seite 20



Befestigungslasche 160 für Kunststoffsäule

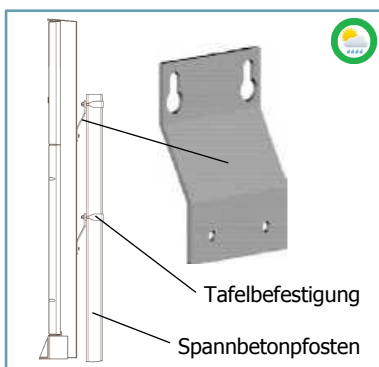
- Ergänzungsteil für Wandbefestigungsbausatz für Kunststoffsäule parallel zur Wand
- 2 Befestigungspunkte Ø 10 mm für Wandmontage

Lieferumfang:

- 1 Befestigungslasche und 1 Gegenplatte mit Befestigungselementen M8 zur Montage an der Kunststoffsäule

Zubehör (gesondert zu bestellen):

- Befestigungsset M8-Beton → Seite 20



Wand- und Mastbefestigungselement für Kunststoffsäule

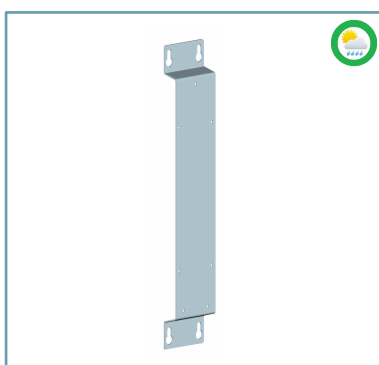
- zur Befestigung einer Kunststoffsäule an geraden Wänden oder Spannbetonpfosten 80x80 mittels Tafelbefestigung
- 2 Befestigungspunkte Ø 14 mm zur Wand- oder Mastmontage

Lieferumfang:

- 1 Befestigungsplatte mit Befestigungselementen M8 zur Montage der Kunststoffsäule

Zubehör (gesondert zu bestellen):

- Tafelbefestigung → Seite 10



Wand- und Mastbefestigung für ZB-Wandfernsprecher, OB-Steckdose, Übertragerkasten IP66

- zur Befestigung von ZB-Wandfernsprecher, OB-Steckdose (Metall) oder Übertragerkasten IP66 an geraden Wänden oder an Masten
- 4 Befestigungspunkte Ø 14 mm zur Wand- oder Mastmontage

Lieferumfang:

- 1 Wand- und Mastbefestigung mit Befestigungselementen M5 und M6 zur Montage des zu befestigenden Gehäuses

Zubehör (gesondert zu bestellen):

- Tafelbefestigung → Seite 10