

## Technische Dokumentation Anschlusskästen SEW95 für Weichenheizung

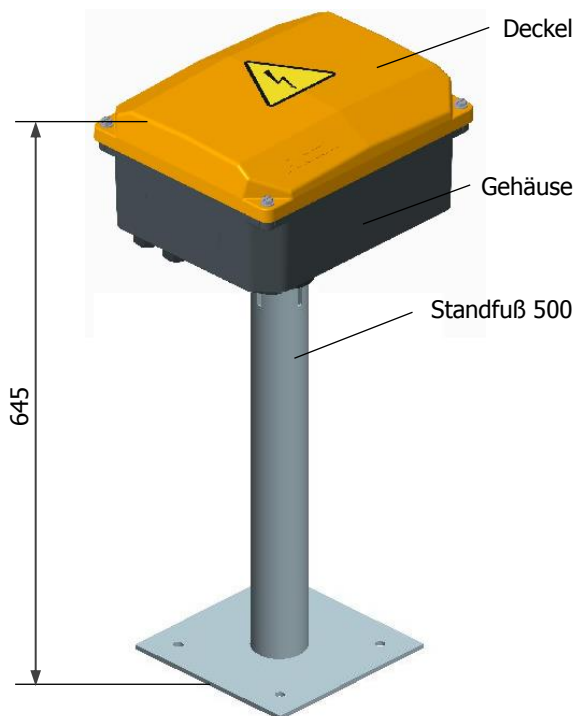
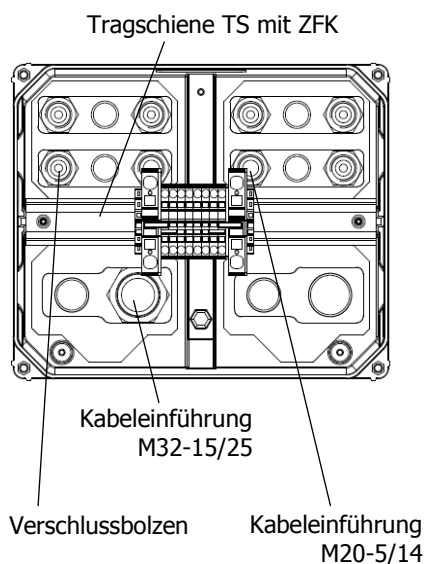
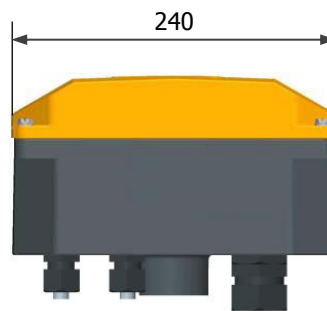
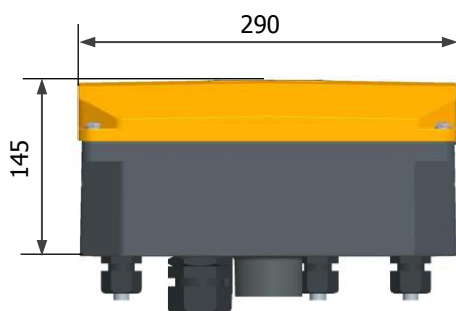
### Allgemeines

Die Anschlusskästen SEW95 für Weichenheizung stehen in Ausstattungen für den Einsatz in elektrischen Weichenheizungsanlagen für 462 V, 16,7 Hz bzw. 230/400 V, 50 Hz für 8 bzw. 12 Heizstäbe zur Verfügung. Sie werden werkseitig komplett montiert ausgeliefert. Die Aufstellung erfolgt auf dem Standfuß 500 für SEW95 (Zubehör).

### Aufbau und Abmessungen

Hauptbestandteile der Anschlusskästen SEW95 für Weichenheizung sind:

- Gehäuse mit Deckel
- Tragschiene TS, bestückt mit
  - 8 bzw. 12 Zugfederklemmen für Leiterquerschnitt bis 4 mm<sup>2</sup>
  - 2 bzw. 4 Zugfederklemmen für Leiterquerschnitt bis 16 mm<sup>2</sup>
  - Reduzier- und Steckbrücken entsprechend Schaltplan
- 1 Einführung M32-15/25
- 8 bzw. 12 Einführungen M20-5/14, davon jeweils 6x mit Verschlussbolzen

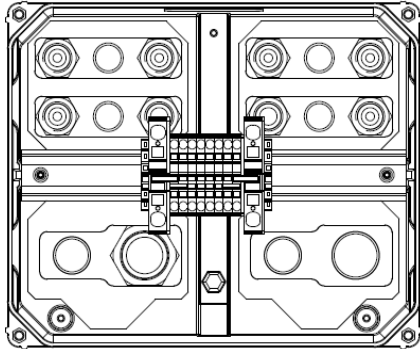


dargestellt:  
SEW95-ZFK8x4/2x16-EWHA-462V-16,7Hz-8Heizstäbe

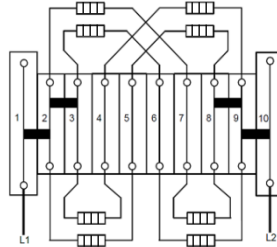
Maße in mm

**Ausstattungen und Schaltpläne**

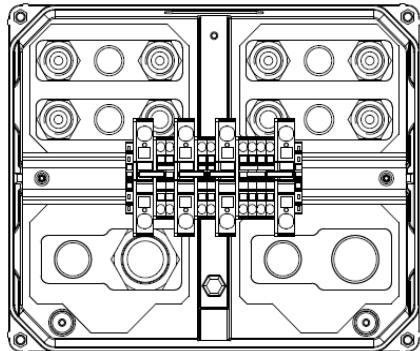
SEW95-ZFK8x4/2x16



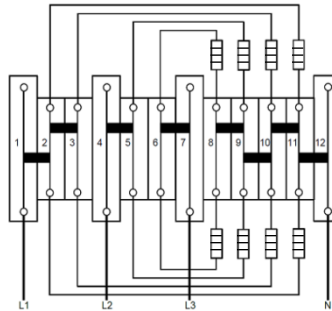
Variante 462 V, 16,7 Hz für 8 Heizstäbe



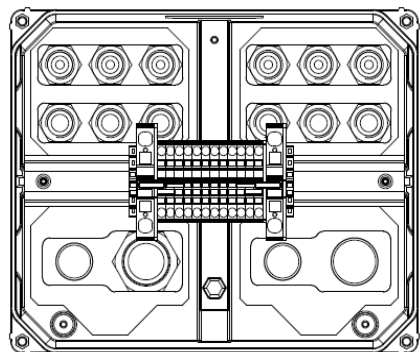
SEW95-ZFK8x4/4x16



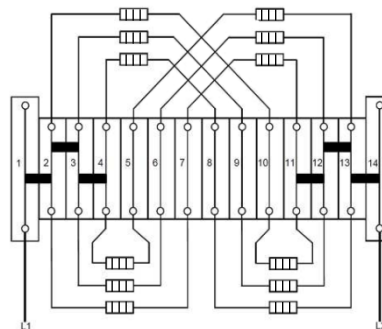
Variante 230/400 V, 50 Hz für 8 Heizstäbe



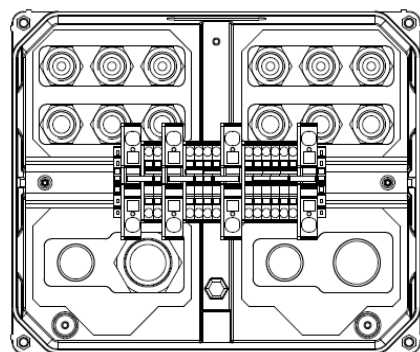
SEW95-ZFK12x4/2x16



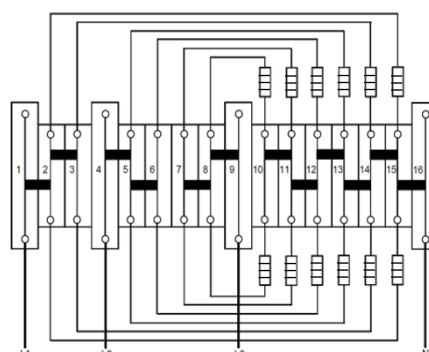
Variante 462 V, 16,7 Hz für 12 Heizstäbe



SEW95-ZFK12x4/4x16



Variante 230/400 V, 50 Hz für 12 Heizstäbe



## Technische Daten

Einsatzbereich:	im Freien, Klimaklasse T1 nach DIN EN 50125-3	
Einsatztemperaturbereich:	<i>für Montage und Instandhaltung</i>	<i>im geschlossenen Zustand</i>
	-25 °C bis +70 °C	-40 °C bis +70 °C
Schutzart nach DIN EN 60529:	IP 65	
Abmessungen [mm]:	145x290x240 (Höhe ohne Stützen und Kabelverschraubungen)	
Außen (HxBxT)	645	
Höhe mit Standfuß 500		
Werkstoff und Farbe:		
Gehäuse	glasfaserverstärktes Polyester, ähnlich RAL 7012 (Basaltgrau)	
Deckel	glasfaserverstärktes Polyester, lackiert, ähnlich RAL 1003 (Signalgelb)	
Dämmplatte	PE-Schaum	
Dichtungselement	EPDM	
Tragschiene TS	Aluminium	
Befestigungselemente	nicht rostender Stahl	
Gewicht:	ca. 3,5 kg	
Zugfederklemme ZFK:		
Phoenix Contact Typ	ST 4	ST 16
Leiterquerschnitt	starr 0,08 - 6 mm <sup>2</sup>	0,2 - 25 mm <sup>2</sup>
nach IEC 60 947-7-1	flexibel 0,08 - 4 mm <sup>2</sup>	0,2 - 16 mm <sup>2</sup>
Nennspannung U <sub>N</sub>	800 V	800 V
Nennstrom I <sub>N</sub>	32 A	90 A
maximaler Belastungsstrom	40 A bei 6 mm <sup>2</sup>	90 A bei 25 mm <sup>2</sup>
Isolierstoff	PA	PA
Abisolierlänge	10 mm	18 mm
Anlegewerkzeug	Schraubendreher 0,6x3,5	Schraubendreher 1,0x5,5
Kabeleinführungen:		
SEW95-ZFK8x4/2x16	1x M32	für Kabeldurchmesser von 15 bis 25 mm
	8x M20	für Kabeldurchmesser von 5 bis 14 mm
SEW95-ZFK8x4/4x16	1x M32	für Kabeldurchmesser von 15 bis 25 mm
	8x M20	für Kabeldurchmesser von 5 bis 14 mm
SEW95-ZFK12x4/2x16	1x M32	für Kabeldurchmesser von 15 bis 25 mm
	12x M20	für Kabeldurchmesser von 5 bis 14 mm
SEW95-ZFK12x4/4x16	1x M32	für Kabeldurchmesser von 15 bis 25 mm
	12x M20	für Kabeldurchmesser von 5 bis 14 mm

Die angegebenen technischen Daten sind Richtwerte und nicht im Sinne zugesicherter Eigenschaften zu verstehen.

## Bestellangaben

Benennung	MT-Bestell-Nr. DB-Material-Nr.	Hinweise
SEW95-ZFK8x4/2x16- EWHA-462V-16,7Hz-8Heizstäbe Anschlusskasten	6738 1 019-05 00995673	Anschlusskasten SEW95, bestückt mit 8 Zugfederklemmen ZFK bis 4 mm <sup>2</sup> , 2 Zugfederklemmen ZFK bis 16 mm <sup>2</sup> , 1x Einführung M32-15/25, 8x Einführung M20-5/14, mit Steckbrücken, für Elektrische Weichenheizungsanlage Variante 462 V, 16,7 Hz für 8 Heizstäbe
SEW95-ZFK8x4/4x16- EWHA-230/400V-50Hz-8Heizstäbe Anschlusskasten	6738 1 019-06 00995679	Anschlusskasten SEW95, bestückt mit 8 Zugfederklemmen ZFK bis 4 mm <sup>2</sup> , 4 Zugfederklemmen ZFK bis 16 mm <sup>2</sup> , 1x Einführung M32-15/25, 8x Einführung M20-5/14, mit Steckbrücken, für Elektrische Weichenheizungsanlage Variante 230/400 V, 50 Hz für 8 Heizstäbe
SEW95-ZFK12x4/2x16- EWHA-462V-16,7Hz-12Heizstäbe Anschlusskasten	6738 1 019-07 00995681	Anschlusskasten SEW95, bestückt mit 12 Zugfederklemmen ZFK bis 4 mm <sup>2</sup> , 2 Zugfederklemmen ZFK bis 16 mm <sup>2</sup> , 1x Einführung M32-15/25, 12x Einführung M20-5/14, mit Steckbrücken, für Elektrische Weichenheizungsanlage Variante 462 V, 16,7 Hz für 12 Heizstäbe
SEW95-ZFK12x4/4x16- EWHA-230/400V-50Hz-12Heizstäb Anschlusskasten	6738 1 019-08 00995682	Anschlusskasten SEW95, bestückt mit 12 Zugfederklemmen ZFK bis 4 mm <sup>2</sup> , 4 Zugfederklemmen ZFK bis 16 mm <sup>2</sup> , 1x Einführung M32-15/25, 12x Einführung M20-5/14, mit Steckbrücken, für Elektrische Weichenheizungsanlage Variante 230/400 V, 50 Hz für 12 Heizstäbe
<b>Zubehör</b>		
Standfuß 500 für SEW95	6738 1 020-00 00641796	zur Aufstellung des SEW95, Höhe 500 mm