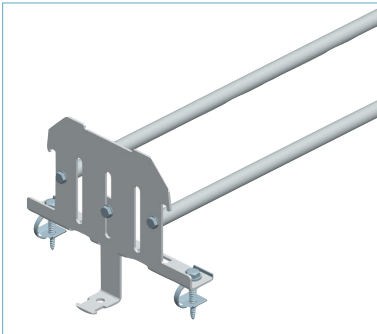


Verteilerschränke und -gestelle

Baugruppen

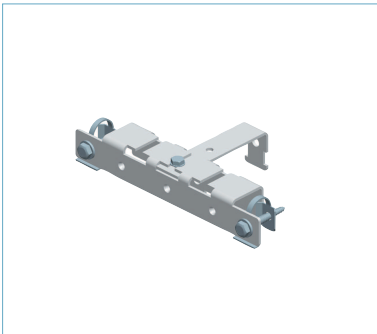


LSA PROFIL Verteilergestelle 146

- zur Aufnahme von LSA PROFIL Modulen 2/10
- mit Befestigungsmaß 146 mm
- mit Klemmmuttern zum Einbau in Buchtengestelle mit Buchtenmaß 152 mm
- mit Befestigungszubehör

Typ	nutzbare Länge [mm]	zum Einsatz in
1200	1200	FGS-C, FG-C
750 ¹⁾	750	KSWv-Bu3
600 ¹⁾	600	KSWv-Bu2

1) als kurze Bauform auch in FGS-C und FG-C einsetzbar



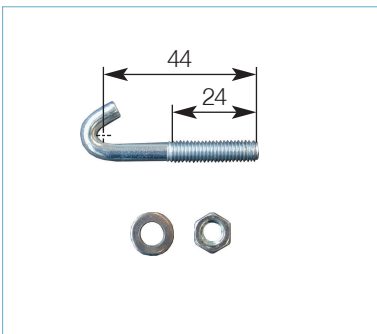
Kabelabfangung 146

- Ergänzungsteil für LSA PROFIL Verteilergestelle 146 zur zusätzlichen Kabelabfangung
- mit Befestigungsmaß 146 mm
- mit einem in der Tiefe verstellbaren Kabelabfangwinkel, nachrüstbar mit 2 Kabelabfangwinkeln, siehe Seite 14
- mit Befestigungszubehör



Befestigungsbügel 146

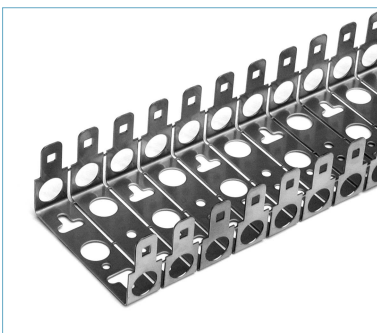
- zur Montage von LSA-PLUS-Montagebügel in Buchtengestellen
- mit Befestigungsmaß 146 mm
- ohne Befestigungszubehör



Hakenschaube M6x44

- zur Befestigung von Baugruppen in Buchtengestellen

Lieferumfang:
Hakenteil mit Gewinde M6
Unterlegscheibe
Sechskantmutter



Modulare Montagebügel

- bestehend aus 45 Montagebügel-Modulen M zur Aufnahme von je einem LSA-PLUS-Modul 2/8 bzw. 2/10
- entsprechend dem Bedarf beliebig trennbar
- ausgestattet abwechselnd mit Lochbild 1 und Lochbild 2
- verfügbar in den Tiefen T 12, 22, 30 und 50 mm und den Rastermaßen R 22,5; 25; und 27,5 mm
- die Benennung beinhaltet die wesentlichen Kenndaten: Montagebügel M 2/8-T-R bzw. Montagebügel M 2/10-T-R z.B. Montagebügel M 2/10-50-25 (Vorzugstyp für Buchtengestelle)