

3M Telecommunications  
Solutions for Networks



# 3M™ Hot Melt System

Glasfaser-Stecker, Werkzeuge und Zubehör



# 3M™ Hot Melt Stecker

## Neuer Standard

Das 3M™ Hot Melt Montagesystem zur schnellen und zuverlässigen Steckerdirektmontage hat sich seit langem erfolgreich am Markt etabliert. Alle 3M Stecker sind werksseitig bereits mit einem speziellen 3M™ Hot Melt-Kleber gefüllt, der sich durch eine nahezu unbegrenzte Lagerfähigkeit auszeichnet.

Bei nicht hinreichender Poliergüte, infolge Montagefehler, können die Stecker jederzeit erneut erhitzt und nachpoliert werden, ohne den Stecker erneuern zu müssen.

Die 3M™ Hot Melt Stecker für die schnelle und reibungslose Direktmontage garantieren zuverlässiges Leistungsverhalten in der Gebäudeverkabelung ohne zusätzliche, interne Spleißverbindung wie bei vorkonfektionierten Steckern.

Alle 3M™ Hot Melt Stecker werden mit dem 3M™ Hot Melt Montagewerkzeug 6361 montiert. Für die Montage des 3M™ Hot Melt LC-Steckers wird zusätzlich das 3M™ Hot Melt Erweiterungs-Kit LC benötigt.

Dieses Erweiterungs-Kit enthält einen Polierhalter mit Gewicht, um auch bei der 1,25 mm Ferrule des LC-Steckers eine PC-Politur mit definierten Faserradius zu garantieren.

## Merkmale

Das Leistungsverhalten der 3M™ Hot Melt Stecker entspricht den in der Netzwerktechnik gültigen, internationalen Normen.

### 3M™ Hot Melt Stecker

- Einsetzbar in allen single-mode und multimode LAN-Netzen
- Singlemode FTTX Netzwerke, CATV Kopfstationen
- Leistungsanforderungen übertreffen ISO 11801, EN 50173 und EIA/TIA 568-B.3
- Rückflußdämpfung im singlemode Bereich bis – 55 dB
- Erhältlich als LC, ST, SC und FC singlemode und multimode Stecker
- Garantiert zuverlässiges Leistungsverhalten in vielen Bereichen der Innen- und Außenanwendung.



3M™ Hot Melt LC-Stecker

# 3M™ Hot Melt System



## 3M™ Hot Melt Stecker – LC, ST, SC, FC



3M™ Hot Melt LC-Stecker, duplex



3M™ Hot Melt ST-Stecker



3M™ Hot Melt SC-Stecker

### Eigenschaften

- Leistungsanforderungen übertreffen ISO 11801, EN 50173 und EIA/TIA 568-B.3 für Innen- und Außenanwendungen
- Leichte Handhabung in der Backbone- und Horizontalverkabelung
- Erlaubt die Montage kundenspezifischer Kabellängen vor Ort
- Rückflussdämpfung > 55dB bei feldkonfektionierten singlemode Steckern
- Werksseitig vorgefüllter Kleber
- Mehrfach erwärmbare Kleber
- Blaue Färbung des Klebers

### Nutzen

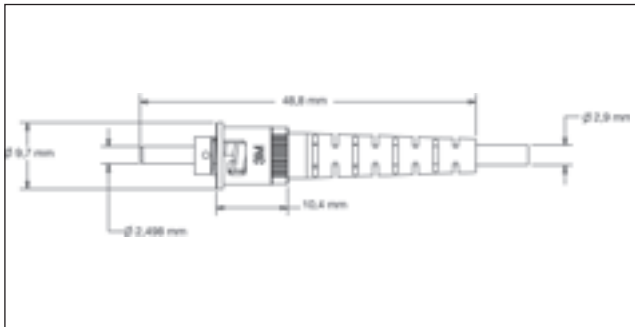
- Planungssicherheit
- Kurze Montagezeiten < 3 Minuten; hohe Montagesicherheit
- Verbessertes Kabelmanagement in den Verteilerräumen; minimiert Überlängen-Management
- Zuverlässige Übertragungsqualität bei Laser-Lichtquellen
- Kein umständliches Anmischen von Epoxy-Kleber; Kein Verfallsdatum für den Kleber; Keine MAK-Werte einzuhalten
- Erlaubt eine Repositionierung der Faser
- Leichteres Erkennen des optimalen Poliergrades

Spezifikationen	Multimode	Singlemode
<b>Artikelnummer</b>	6100 ST Serie 6200 FC Serie 6300 SC Serie 6600 LC Serie	8100 ST Serie 8200 FC Serie 8300 SC Serie 8600 LC Serie
<b>Test Spezifikationen</b>	ISO 11801, EN 50173 und EIA/TIA 568-B.3	
<b>Betriebstemperatur</b>	-10 °C bis +60 °C	
<b>Dämpfung*</b>	< 0,2 dB typisch	
<b>Reflexion*</b>	-25 dB typisch	-55 dB typisch
<b>Steckhäufigkeit 300 Steckzyklen</b>	< 0,2 dB Änderung	
<b>Lagertemperatur</b>	-40 °C bis +85 °C	
<b>Material und Kennzeichnung</b>	Zirkonia-Keramik	
Ferrule	Zirkonia-Keramik	
Gehäuse	Zinkdruckguss vernickelt (ST), Kunststoff (LC, SC, FC)	
Knickschutz	Thermoplastisches Elastomer	
<b>Entflammbarkeit</b>	UL-94 V-0	
<b>Klebertyp</b>	Heißschmelzkleber, blauer "Punkt" auf der Ferrule	

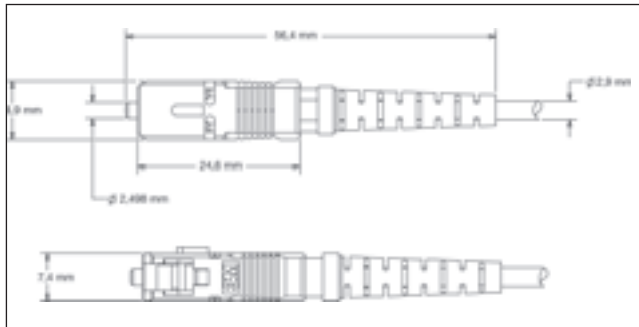
\* Multimode Stecker getestet bei 850nm und 1300nm, singlemode Stecker getestet bei 1310nm und 1550nm

# 3M™ Hot Melt Stecker - Aufbau

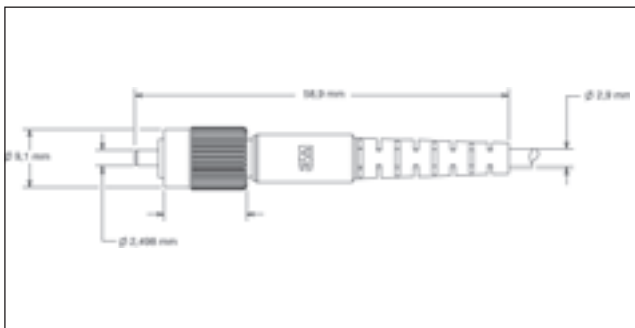
## 3M™ Hot Melt ST-Stecker



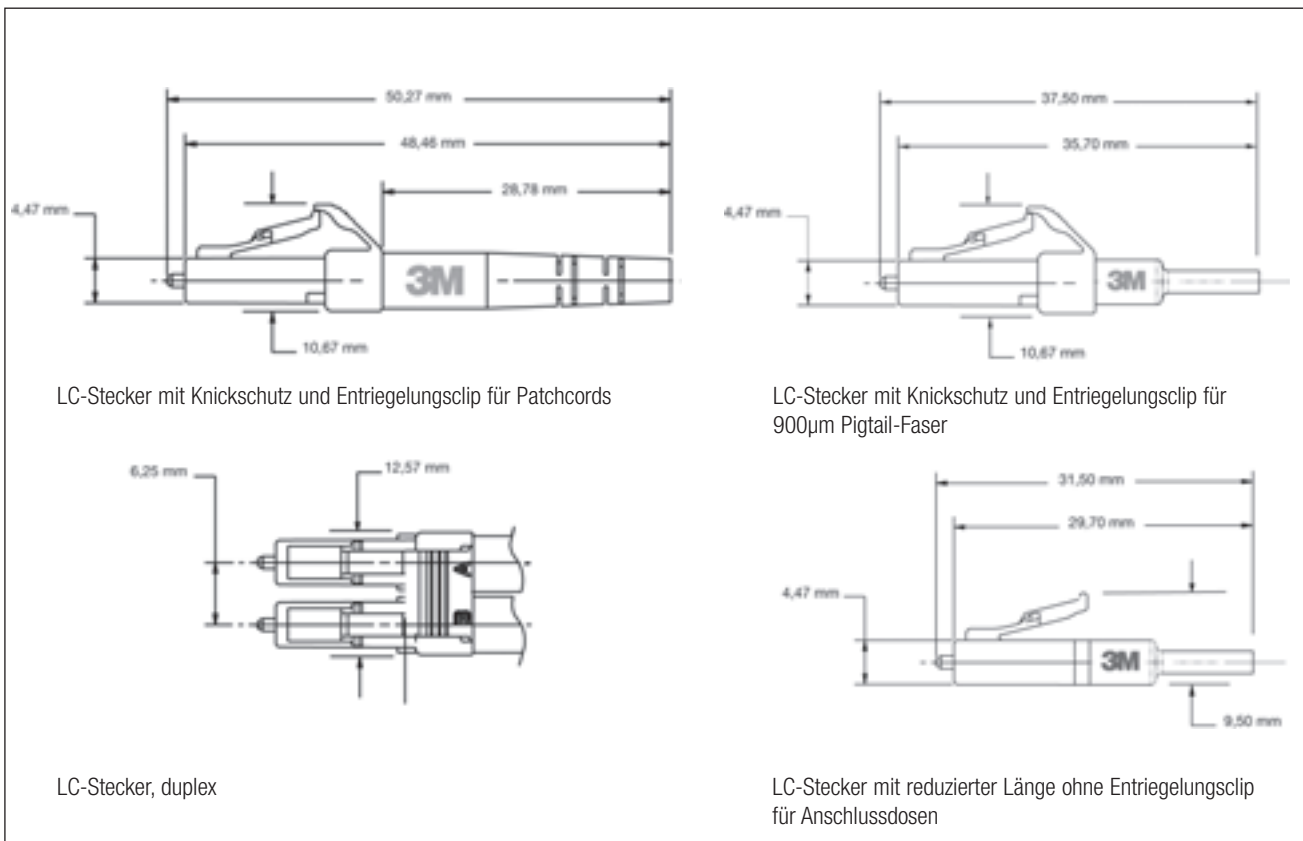
## 3M™ Hot Melt SC-Stecker



## 3M™ Hot Melt FC-Stecker



## 3M™ Hot Melt LC-Stecker



Typ/Bestelltext	Ref. Nr.
<b>3M™ Hot Melt LC-Stecker</b>	
LC-Stecker, Hot Melt, MM, simplex, für 900µm Mini-Breakoutkabel, Knickschutz weiß für Anschlussdosen Montage	<b>6600-S</b>
LC-Stecker, Hot Melt, MM, simplex, für 1,6 – 2,0 mm Patchkabel, Knickschutz weiß	<b>6602-S</b>
LC-Stecker, Hot Melt, MM, simplex, für 2,4 – 3,0 mm Patchkabel, Knickschutz weiß	<b>6603-S</b>
LC-Stecker, Hot Melt, MM, duplex, für 900µm Pigtailes, Knickschutz weiß/beige	<b>6601-D</b>
LC-Stecker, Hot Melt, MM, duplex, für 1,6 – 2,0 mm Patchkabel, Knickschutz weiß/beige	<b>6602-D</b>
LC-Stecker, Hot Melt, MM, duplex, für 2,4 – 3,0 mm Patchkabel, Knickschutz weiß/beige	<b>6603-D</b>
LC-Stecker, Hot Melt, MM, duplex, 900µm Pigtailes, Knickschutz rot/schwarz	<b>6604-D</b>
LC-Stecker, Hot Melt, MM, duplex, für 1,6 – 2,0 mm Patchkabel, Knickschutz rot/schwarz	<b>6605-D</b>
LC-Stecker, Hot Melt, MM, duplex, für 2,4 – 3,0 mm Patchkabel, Knickschutz rot/schwarz	<b>6606-D</b>
LC-Stecker, Hot Melt, SM, simplex, für 900µm Mini-Breakoutkabel, Knickschutz weiß für Anschlussdosen Montage	<b>8600-S</b>
LC-Stecker, Hot Melt, SM, simplex, für 2,4 – 3,0 Patchkabel, Knickschutz weiß	<b>8603-S</b>
LC-Stecker, Hot Melt, SM, duplex, 900µm Pigtailes, Knickschutz weiß/beige	<b>8601-D</b>
LC-Stecker, Hot Melt, SM, duplex, für 1,6 – 2,0 mm Patchkabel, Knickschutz weiß/beige	<b>8602-D</b>
LC-Stecker, Hot Melt, SM, duplex, für 2,4 – 3,0 mm Patchkabel, Knickschutz weiß/beige	<b>8603-D</b>
<b>3M™ Hot Melt ST-Stecker</b>	
ST-Stecker, Hot Melt, MM, Knickschutz weiß	<b>6100-W</b>
ST-Stecker, Hot Melt, MM, Knickschutz schwarz	<b>6100-B</b>
ST-Stecker, Hot Melt, MM, Knickschutz rot	<b>6100-R</b>
ST-Stecker, Hot Melt, MM, Knickschutz weiß, Großpackung	<b>6100-W1K-S</b>
ST-Stecker, Hot Melt, MM, Knickschutz schwarz, Großpackung	<b>6100-B1K-S</b>
ST-Stecker, Hot Melt, MM, Knickschutz rot, Großpackung	<b>6100-R1K-S</b>
ST-Stecker, Hot Melt, SM, Knickschutz gelb	<b>8100-YS</b>
ST-Stecker, Hot Melt, SM, Knickschutz gelb, Großpackung	<b>8100-Y1K-S</b>
<b>3M™ Hot Melt FC-Stecker</b>	
FC-Stecker, Hot Melt, MM, Knickschutz weiß	<b>6200</b>
FC-Stecker, Hot Melt, SM, Knickschutz weiß	<b>8200-W</b>
<b>3M™ Hot Melt SC-Stecker</b>	
SC-Stecker, Hot Melt, MM, Knickschutz weiß	<b>6300-W</b>
SC-Stecker, Hot Melt, MM, Knickschutz weiß, Großpackung	<b>6300-W1K-S</b>
SC-Stecker, Hot Melt, MM, Knickschutz schwarz, Großpackung	<b>6300-B1K</b>
SC-Stecker, Hot Melt, MM, Knickschutz rot, Großpackung	<b>6300-R1K-S</b>
SC-Stecker, Hot Melt, SM, Knickschutz weiß	<b>8300</b>
SC-Stecker, Hot Melt, SM, Knickschutz weiß, Großpackung	<b>8300-W1K-S</b>

# 3M™ Hot Melt Montagesystem

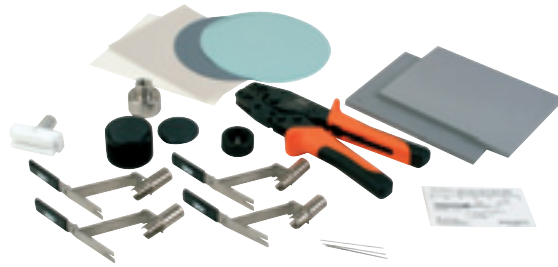
## Hot Melt Universal Montagekoffer

Der 3M™ Hot Melt Universal Montagekoffer (mit 230 V Ofen) enthält das komplette Werkzeug zur Montage von Hot Melt SC-, ST- und FC- singlemode und multimode Steckern.



## Hot Melt Erweiterungs-Kit LC

Das 3M™ Hot Melt Erweiterungs-Kit LC enthält alle Werkzeuge zur Montage der 3M™ Hot Melt LC-Stecker und läßt sich problemlos in den Universal Montagekoffer integrieren.



### Merkmale Universal Montagekoffer

- Verbessertes Mikroskop mit Schrägprojektion und koaxialer Beleuchtung zur Beurteilung der Poliergüte
- Ausrollbare Werkzeugtasche zur übersichtlichen und griffbereiten Ordnung der Werkzeuge
- Steckerhalter zur sicheren Aufnahme der Stecker bei der Fasermontage
- Trainings CD mit Videodarstellung der einzelnen Schritte des Montagevorgangs

### Merkmale Erweiterungs-Kit LC

- Hot Melt LC-Steckerhalter zur sicheren Aufnahme der LC-Stecker bei der Fasermontage
- Polierhalter mit definiertem Gewicht zur Garantie der reproduzierbaren Poliergüte

## Typ/Bestelltext

## Ref. Nr.

### Hot Melt Glasfaserstecker-Montagewerkzeuge

Hot Melt Universal Montagekoffer, 230 V, für Hot Melt ST-, SC-, FC-Stecker	<b>6361</b>
Hot Melt Erweiterungs-Kit LC (in Ergänzung zum Universal Montagekoffer)	<b>6650-LC</b>
Hot Melt Erweiterungs-Kit Epoxy auf Classic Hot Melt	<b>6157</b>

### Hot Melt Zubehör und Verbrauchsmaterial

Hot Melt Automatik-Poliermaschine, für Hot Melt ST-, SC- und FC-Stecker, inkl. 230 V Netzteil und Polierfolie 2µm (50 Scheiben)	<b>6851-E</b>
Polierfilm mit Loch für Hot Melt Automatik-Poliermaschine	<b>6192-B</b>
Hot Melt Classic Verbrauchsmaterialienset, für ST, SC, FC:	<b>6365-CC</b>
<ul style="list-style-type: none"> <li>• Polierfilm 2µm, (254X), 200 Stück</li> <li>• Polierfilm 0,05µm, (263X), 50 Stück</li> <li>• Fusselfreie Reinigungstücher, 200 Stück</li> <li>• 8892 Universal Polierscheibe, 1 Stück</li> </ul>	

Hot Melt Polierfilm-Set LC, SM:	<b>6650-LS</b>
<ul style="list-style-type: none"> <li>• 6192A Polierfilm 2µm, (254X), "One Step" (hellgrün), 100 Stück</li> <li>• Polierfilm 9µm für LC Hot Melt Vorpolutur, (461X), (hellgrau), 20 Stück</li> <li>• Polierfilm, 0,5µm, Diamant (hellgrau), (661X), 40 Stück</li> <li>• Polierfilm Endpolutur 0,02µm, (863XW), (cremeweiss), 80 Stück</li> </ul>	

Hot Melt Polierfilm-Set LC, MM:	<b>6650-LM</b>
<ul style="list-style-type: none"> <li>• 6192A Polierfilm 2µm, (254x), "One Step" (hellgrün), 100 Stück</li> <li>• Polierfilm 9µm für LC Hot Melt Vorpolutur, (461X), (hellgrau), 20 Stück</li> </ul>	

Typ/Bestelltext	VPE	VPE bei Nachbestellung	Ref. Nr.
<b>3M™ Hot Melt Universal Montagekoffer - Inhalt</b>			
Hot Melt Ofen, 230 V	1	1	<b>6323</b>
Hot Melt ST-Steckerhalter	4	4	<b>6190</b>
Hot Melt SC-Steckerhalter	4	4	<b>SP-00504</b>
Hot Melt FC-Steckerhalter	4	4	<b>SP-00505</b>
Universal-Steckerhalter *	4	4	<b>6365-UH</b>
Polierunterlage, rund	1	1	<b>6365-PP</b>
Polierfilm, 2µm, rund, hellgrün (254X, Classic multimode)	200	500	<b>6192-A</b>
Polierfilm, 0,5µm Diamant, (hellgrau)	15	250	<b>661X-0,5S</b>
Polierfilm Endpolitur LC –55dB, 0,02µm (cremeweiss)	50	50	<b>863XW-0,02S</b>
Polierfilm, 0,05µm Endpolitur singlemode ST,SC,FC (hellgelb)	50	50	<b>263X</b>
Universal-Polierscheibe, für manuelle Politur, Kunststoff	3	1	<b>8892</b>
Absetzzange für Kabelmantel	1	1	<b>6365-JS</b>
Kevlar™-Schere	1	1	<b>6365-KS</b>
Absetzzange für Fasercoating	1	1	<b>6365-ST</b>
Universal Crimpzange	1	1	<b>6365-CT</b>
Karbid-Faserritzwerkzeug	1	1	<b>6365-FS</b>
Mikroskop (200 X)	1	1	<b>6365-VS</b>
Fusselreie Tücher	100	100	<b>05-00017</b>
230V Anschlusskabel	1		
Alkoholfäschchen (leer)	1		
Wasserfläschchen	1		
Behälter für Faserreste	1		
Ausrollbare Werkzeugtasche	1		
Kennzeichnungsstift	1		
Trainings CD (Englisch)	1		
Montageanweisung			

\* Im geänderten Lieferumfang befinden sich zunächst die Steckerhalter für ST, SC und FC. Ein Übergang zu Universal-Steckerhaltern ist geplant.

Das 3M™ Erweiterungs-Kit LC ergänzt den 3M™ Hot Melt Universal Montagekoffer.

Es dient zur Montage der 3M™ Hot Melt LC-Stecker, die nicht im 3M™ Hot Melt Universal Montagekoffer enthalten sind.

### 3M™ Hot Melt Erweiterungs-Kit - Inhalt

Hot Melt LC-Steckerhalter	4	4	<b>6650-LH</b>
Polierhalter mit Gewicht für Hot Melt LC-Stecker	1	1	<b>6650-JW</b>
Ersatz-Polierscheibe	1	2	<b>6650-LJ</b>
LC-Crimpzange	1	1	<b>6650-LT</b>
LC-Adapter für Mikroskop (200 X)	1	1	<b>6650-VS</b>
Heißschumpfadapter für Hot Melt LC-Stecker	1	1	<b>6650-HS</b>
Reinigungsdrähte, Hot Melt LC-Steckerhalter	3	3	<b>6650-HC</b>
Polierunterlage für Hot Melt LC-Stecker (11,5 x 14 cm) hellgrau	2	2	<b>6650-LP</b>
Montageanweisung	1		
Polierfilm, Starter Kit**	1		
Absetzmaß, Kunststoff laminiert	1		

\*\* bis zu 100 multimode Polituren, oder bis zu 50 singlemode plus 50 multimode Polituren.

Eine vollständige Serie an ST-, FC-, SC- und LC-Kupplungen ist ebenfalls verfügbar. Für weitere Informationen wenden Sie sich bitte an Ihren 3M Händler, den 3M Kundenservice oder Ihren 3M Außendienstmitarbeiter.

**3M**

**3M (Schweiz) AG  
Telecommunications**

Eggstraße 93  
8803 Rüschlikon  
Schweiz  
Tel.: ++41(0)17249321  
Fax: ++41(0)17249336  
Internet: [www.3MTelecommunications.ch](http://www.3MTelecommunications.ch)

**3M**

**3M Österreich GmbH  
Telecommunications**

Brunner Feldstraße 63  
2380 Perchtoldsdorf  
Österreich  
Tel.: ++43(0)186686274  
Fax: ++43(0)186686493  
Internet: [www.3MTelecommunications.com](http://www.3MTelecommunications.com)

**3M**

**3M Deutschland GmbH  
Telecommunications**

Carl-Schurz-Straße 1  
41453 Neuss  
Deutschland  
Tel.: ++49(0)2131/14-5999  
Fax: ++49(0)2131/14-5998  
Email: [3MTelecommunications.de@mmm.com](mailto:3MTelecommunications.de@mmm.com)  
Internet: [www.3MTelecommunications.de](http://www.3MTelecommunications.de)



Achten Sie bitte selbst vor Verwendung unserer Produkte darauf, ob sie sich für den von Ihnen vorgesehenen Verwendungszweck eignen. Ansprüche wegen Fehlens einer zugesicherten Eigenschaft können nur geltend gemacht werden, wenn im Einzelfall eine bestimmte Eigenschaft ausdrücklich und schriftlich von der Verkaufsleitung der liefernden 3M Gesellschaft zugesichert worden ist. Kevlar ist eine eingetragene Marke der Firma Dupont. 3M ist eine eingetragene Marke der 3M Company.

Printed in Germany.  
© 3M 2007. All rights reserved.  
Dr.-Nr. 07-404-81600/09.2007-9-3